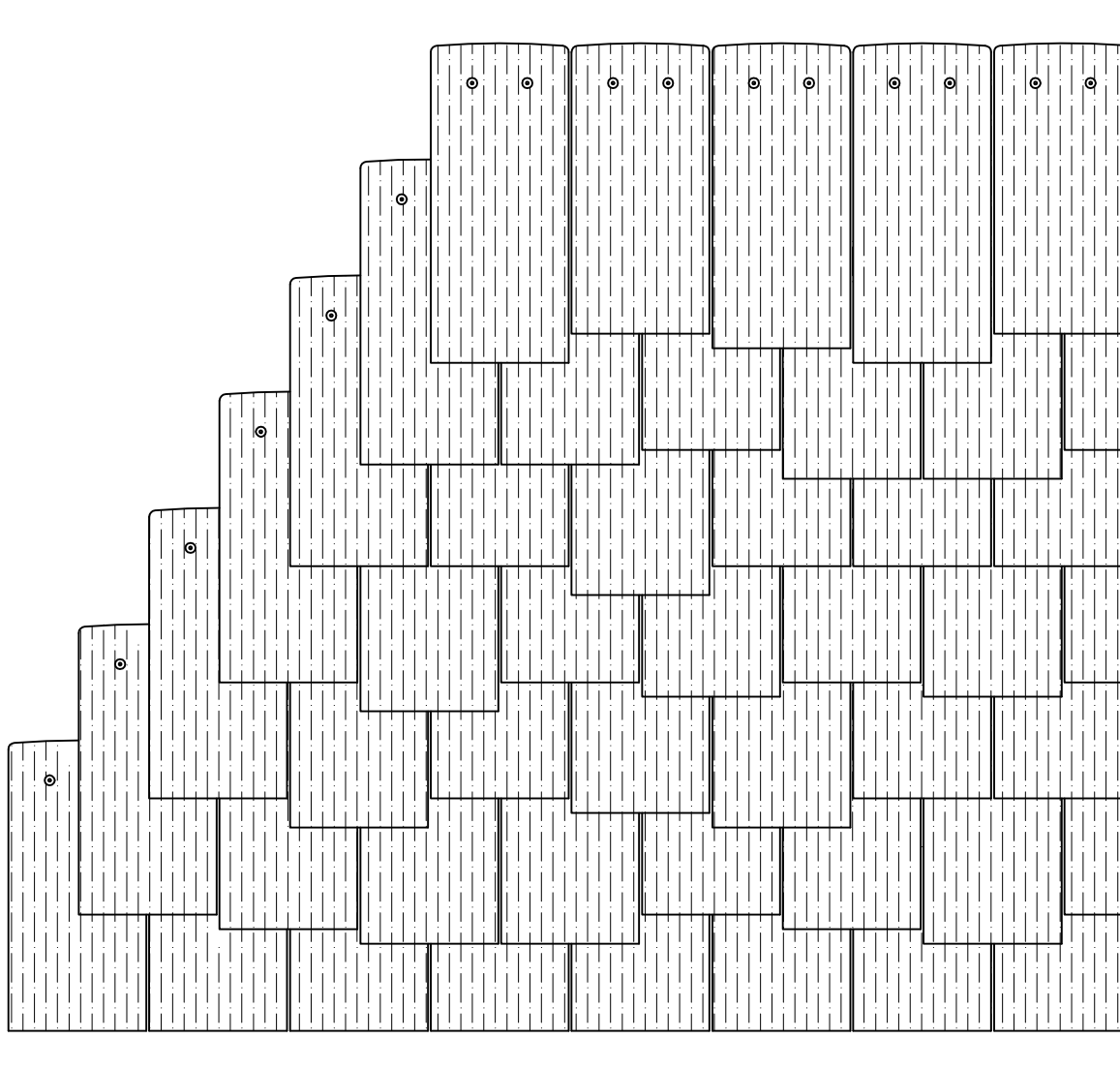




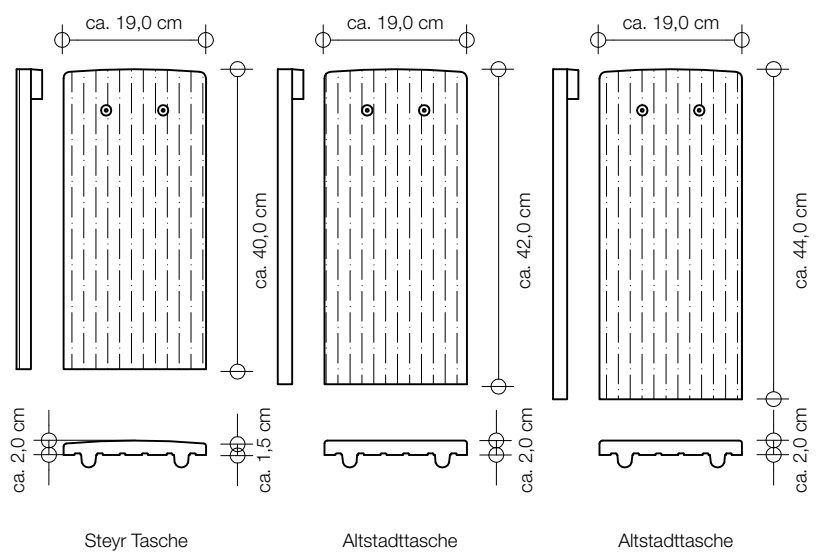
Anwendungsdetails
Altstadtpaket Tasche/
Vintage (Doppeldeckung)

Doppeldeckung – Altstadtpaket Tasche/Vintage



Technische Daten:

Decklänge (C): (lt. ÖNORM B 3419)	ab 23° max. 14,5 cm ab 30° max. 15,0 cm ab 35° max. 16,0 cm ab 40° max. 16,5 cm ab 45° max. 17,0 cm
Deckbreite:	ca. 19,2 cm
Gesamtbreite:	ca. 19,0 cm
Gesamtlänge:	ca. 40,0 / 42,0 / 44,0 cm
Gewicht pro Stück:	ca. 2,8 / 3,3 / 3,4 kg
Bedarf pro m ² (Minimum):	ca. 30,4 Stk.
Verlegung:	im Verband
Minstdachneigung: (lt. ÖNORM B 3419 bzw. ÖNORM B 4119)	ab 30° Regeldachneigung ab 25° mit Unterdach ab 23° mit erhöhten Anforderungen an das Unterdach (lt. ÖNORM B 3419, Tab. 2, Anm. C)



Doppeldeckung – Altstadtpaket Tasche/Vintage

Bei der Doppeldeckung liegt auf jeder Traglatte eine Ziegelreihe. Die Ziegel überdecken sich so, dass die dritte Deckreihe die erste um die Höhenüberdeckung überdeckt. Die Ziegel werden mit geringem Seitenabstand (2 bis 5 mm Fugen) verlegt, um Schäden durch Bewegungen zu vermeiden. Die Deckung erfolgt regelmäßig im Halbverband, wobei zur Anarbeitung an Details und bei Sonderflächen der Viertelverband nicht unterschritten werden darf (mind. 3 cm).

First- und Traufgebinde werden mit Firstanschluss- und Traufziegeln gedeckt, sofern sie nicht als Kronengebinde ausgeführt werden.

Die maximale Lattweite der Doppeldeckung ist die Ziegellänge minus Mindestüberdeckung, geteilt durch zwei.

Beispiel:

Ziegelformat	19/40	
Dachneigung	35°	
Sparrenlänge	680,0 cm	
- Abstand der 1. Latte von der Unterkante der Traufenbohle	28,0 cm	
- Abstand letzte Latte von Firstscheitelpunkt einzuteilende Restsparrenlänge	8,8 cm	
	<u>643,2 cm</u>	
Maximale Lattweite	<u>16,0 cm</u>	
Anzahl der Latten oberhalb der ersten Latte:		
643,2 cm : 16,0 cm	= 40,20	
aufgerundet	41,00	
643,2 cm : 41 Stück	15,69	Lattenabstand (C)
Es ergeben sich folgende Lattweiten:		
- Unterkante Traufbohle bis Oberkante, 1. Latte	28 cm	
- Weiterer Lattenabstand (C)	41 x 15,69	

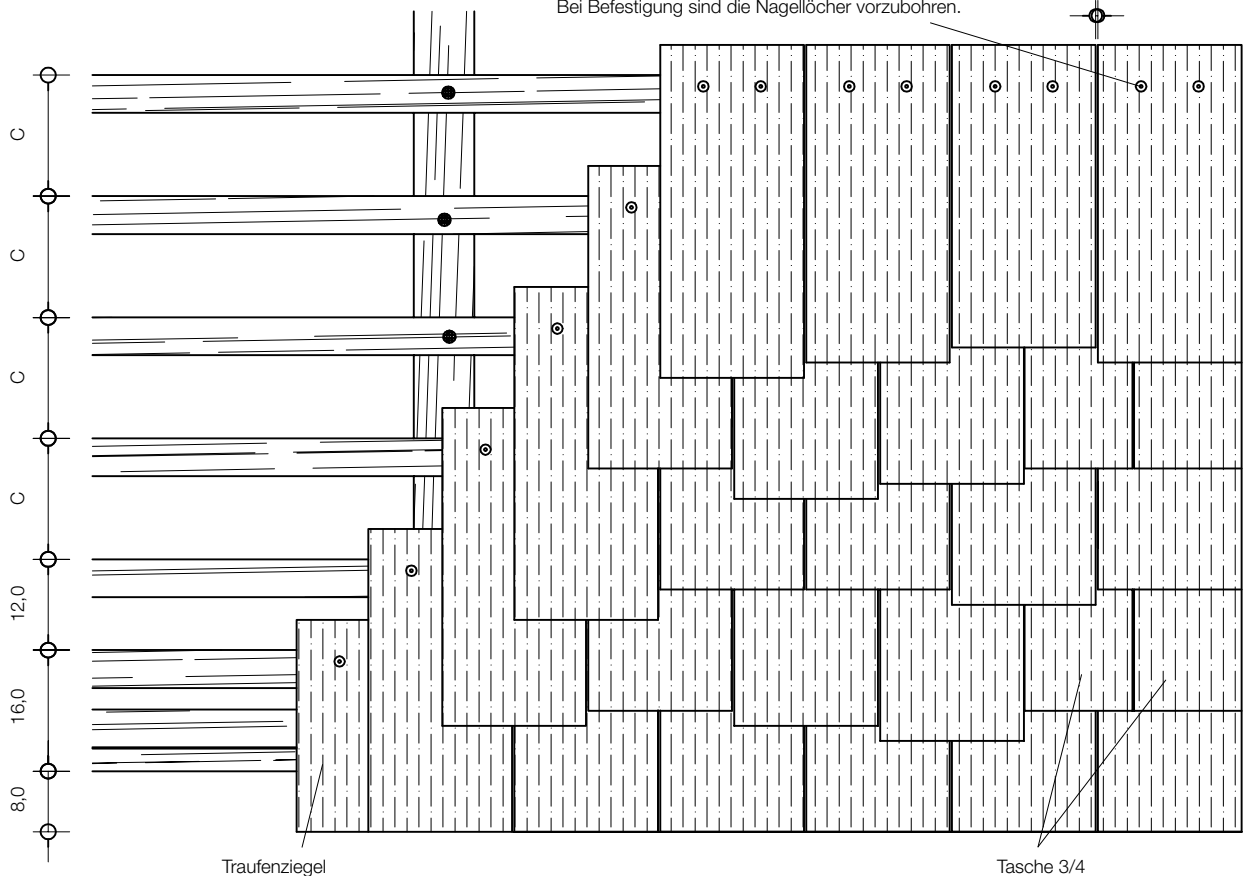
Bei der Verwendung von Traufziegel wird die erste Latte nach dem Messen des Traufüberstandes und der Nasenlänge berechnet.

Beispiel: Die Traufziegel messen 28 cm minus 8 cm Überstand in die Rinne, minus Nasenlänge 4 cm. In diesem Fall wird die erste Latte 16 cm oberhalb der Unterkante Traufbohle gesetzt.

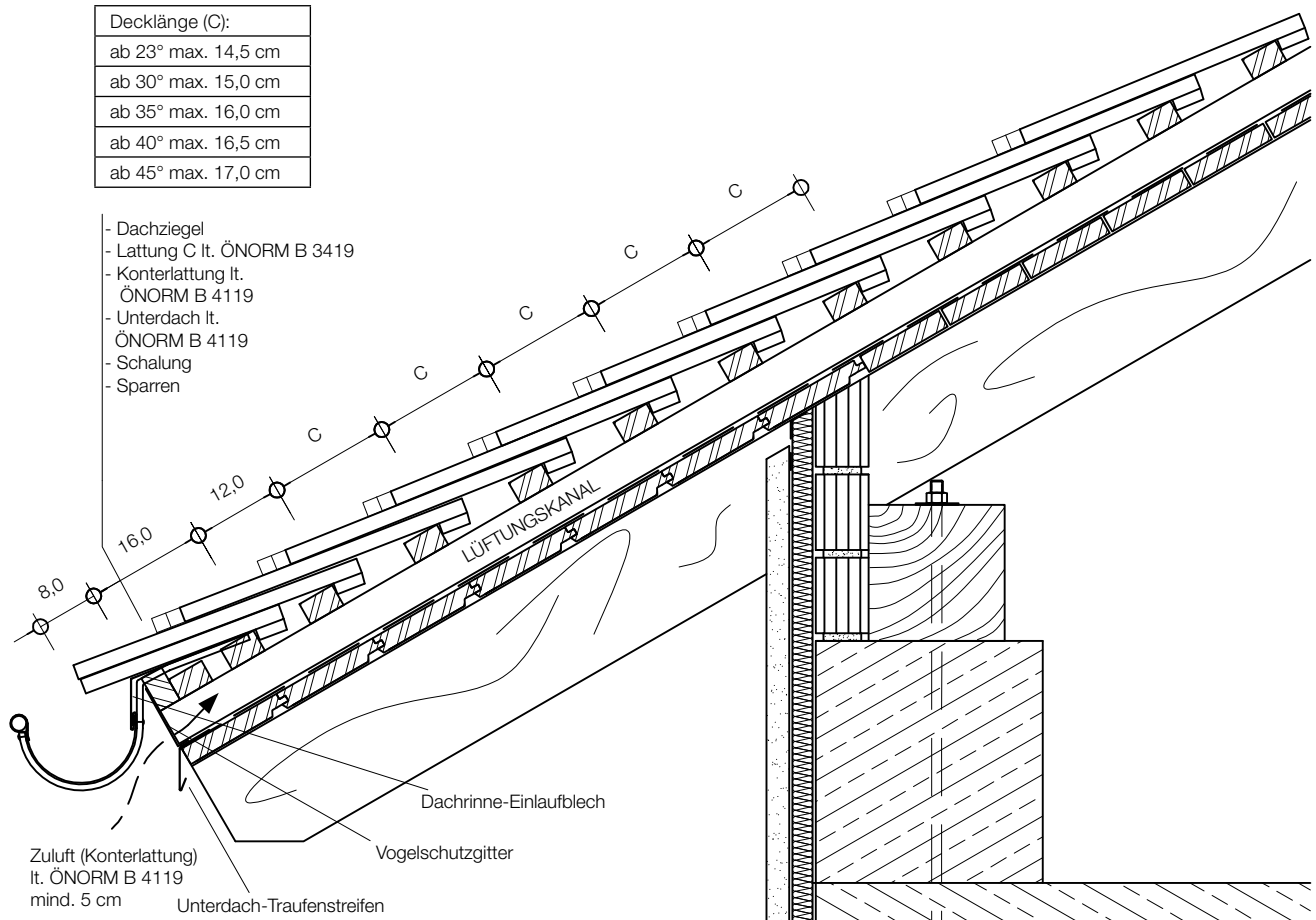
Doppeldeckung – Altstadtpaket Tasche/Vintage Traufendetail

Befestigung lt. ÖNORM B 1991-1-4, ÖNORM B 3419
Bei Befestigung sind die Nagellöcher vorzubohren.

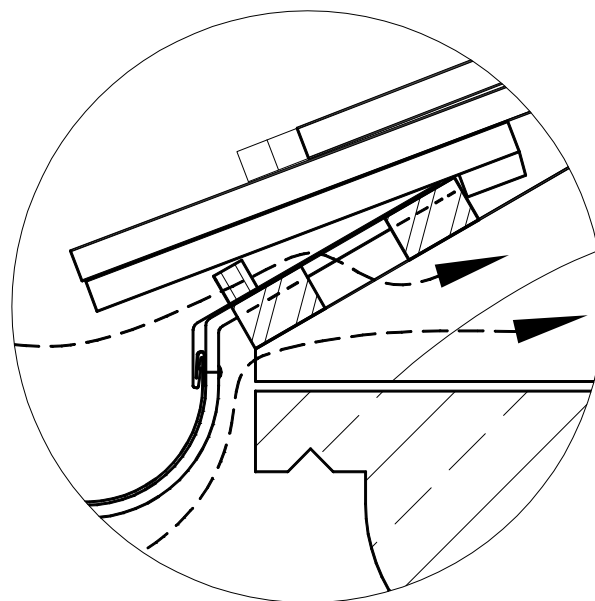
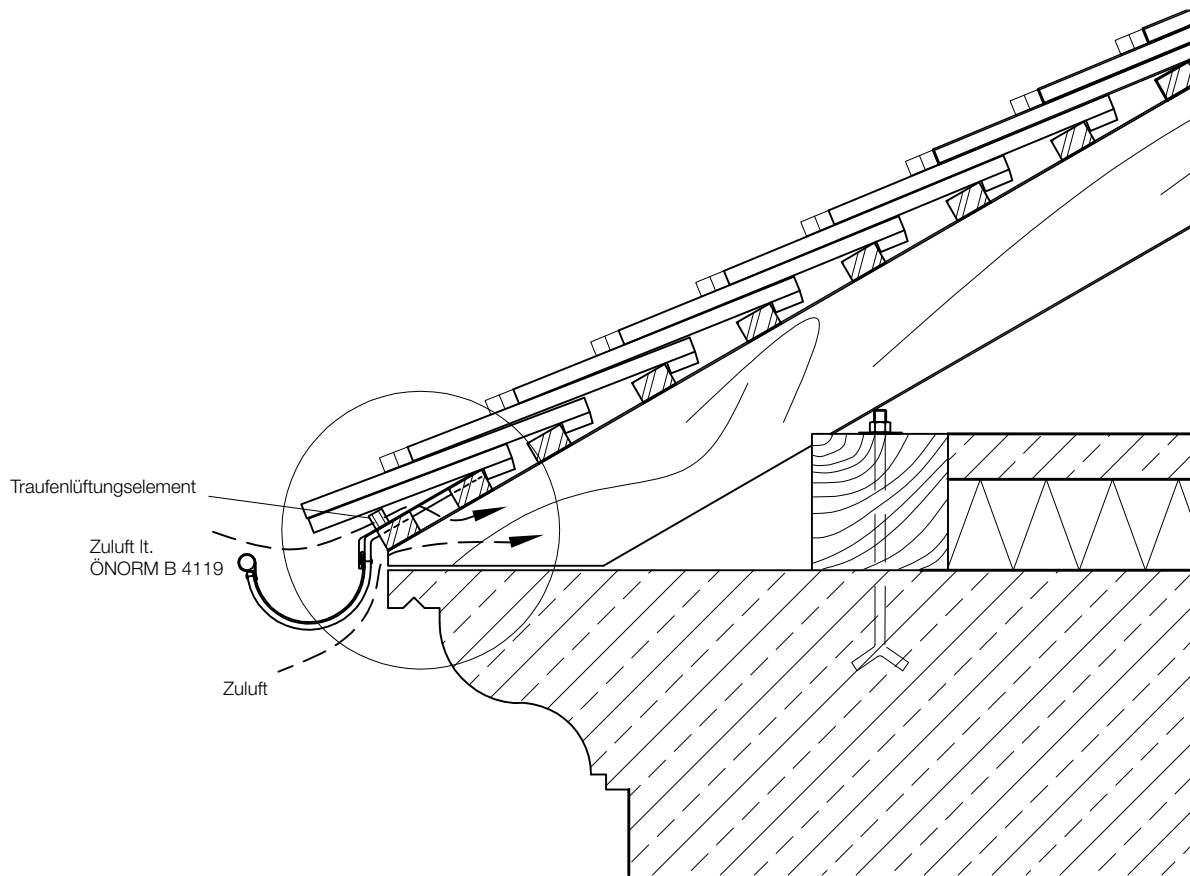
Fuge mind. 2 mm



Decklänge (C):	
ab 23°	max. 14,5 cm
ab 30°	max. 15,0 cm
ab 35°	max. 16,0 cm
ab 40°	max. 16,5 cm
ab 45°	max. 17,0 cm

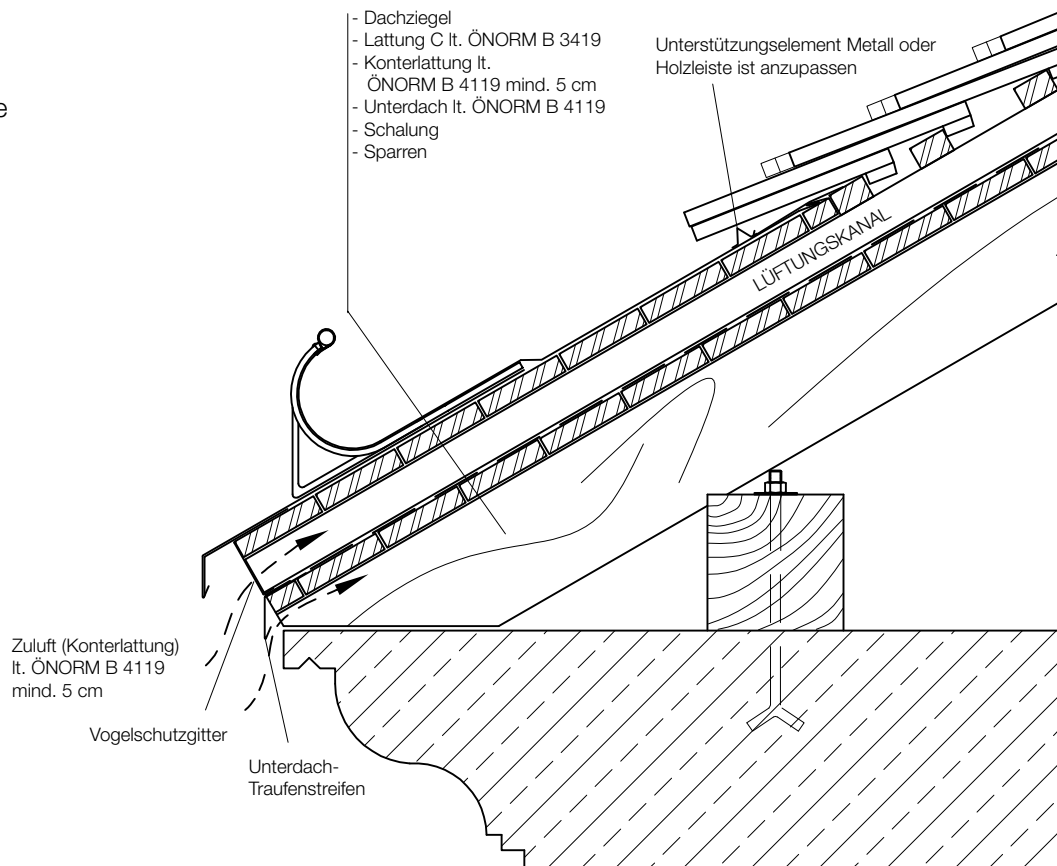


Doppeldeckung – Altstadtpaket Tasche/Vintage Traufendetail



Doppeldeckung – Altstadtpaket Tasche/Vintage Traufendetail

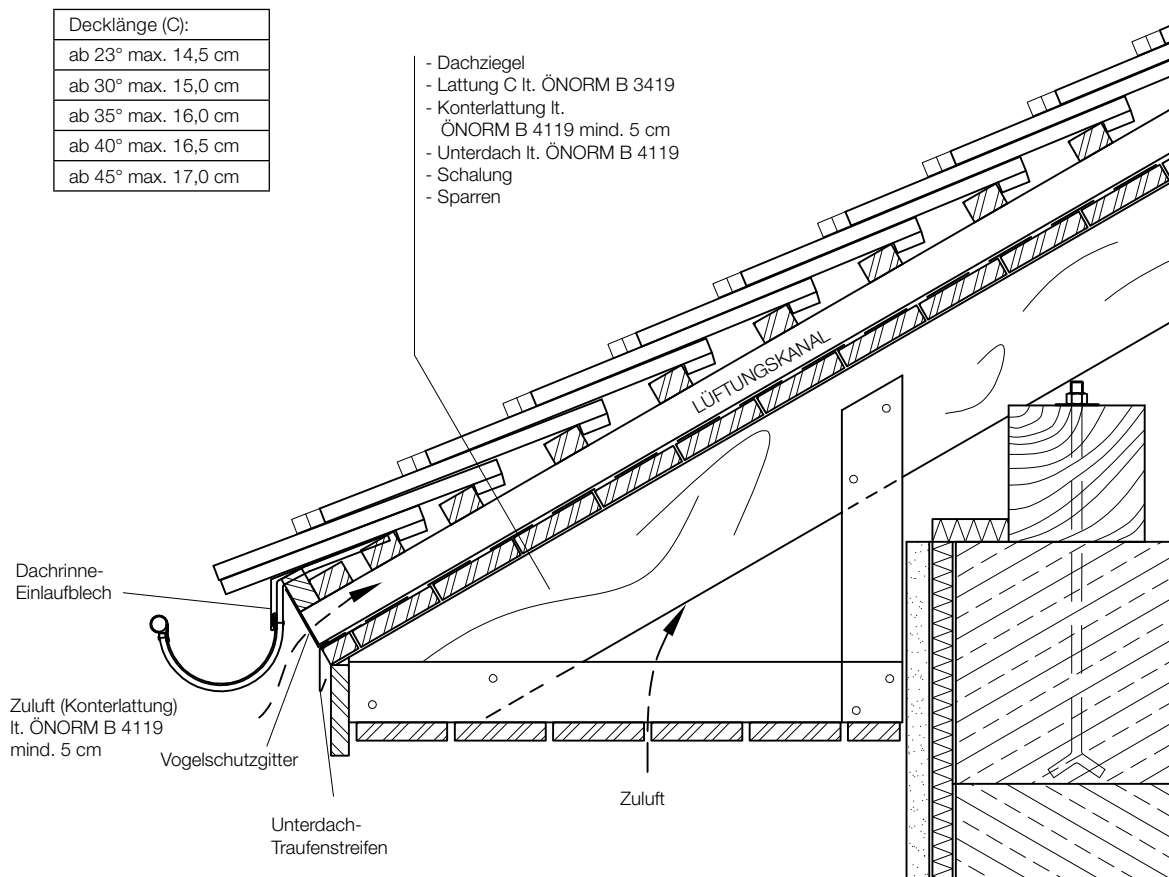
mit Saumrinne



mit Überstand

Befestigung lt. ÖNORM B 1991-1-4, ÖNORM B 3419

Decklänge (C):
ab 23° max. 14,5 cm
ab 30° max. 15,0 cm
ab 35° max. 16,0 cm
ab 40° max. 16,5 cm
ab 45° max. 17,0 cm



Hinterlüftung

Mindestkonterlattenhöhe in mm								
Sparrenlänge in m	Dachneigung in Grad							
	5° bis 15°		über 15° bis 20°		über 20° bis 25°		über 25°	
Schneelast in kN/m ²	< 3,25	≥ 3,25	< 3,25	≥ 3,25	< 3,25	≥ 3,25	< 3,25	≥ 3,25
bis 5	45	60	45	60	45	45	45	45
über 5 bis 10	60	60	45	60	45	60	45	60
über 10 bis 15	60	75	60	75	60	75	45	60
über 15 bis 20	75	95	75	95	75	75	60	75

It. ÖNORM B 4119

Die Belüftungsräume müssen je Dachseite traufseitige Zuluftöffnungen und firstseitige Abluftöffnungen aufweisen, deren freier Luftdurchtritt mindestens der Hälfte des erforderlichen Belüftungsquerschnittes entspricht.

Bei Dacheindeckungen mit großem Fugenteil, wie z. B. Dachziegel, darf die firstseitige Abluftöffnung

- Sparrenlänge ≤ 10 m auf 30 %
- Sparrenlänge > 10 m auf 40 %

des erforderlichen Belüftungsquerschnittes reduziert werden.

Sparrenlänge ≤ 10 m Mindestablufthöffnung in cm ²		
Mindestkonterlattenhöhe in mm	Abluft firstseitig cm ² /lfm und Dachseite (30 %)	
	45	135
	60	180
	75	225
	95	285

It. ÖNORM B 4119

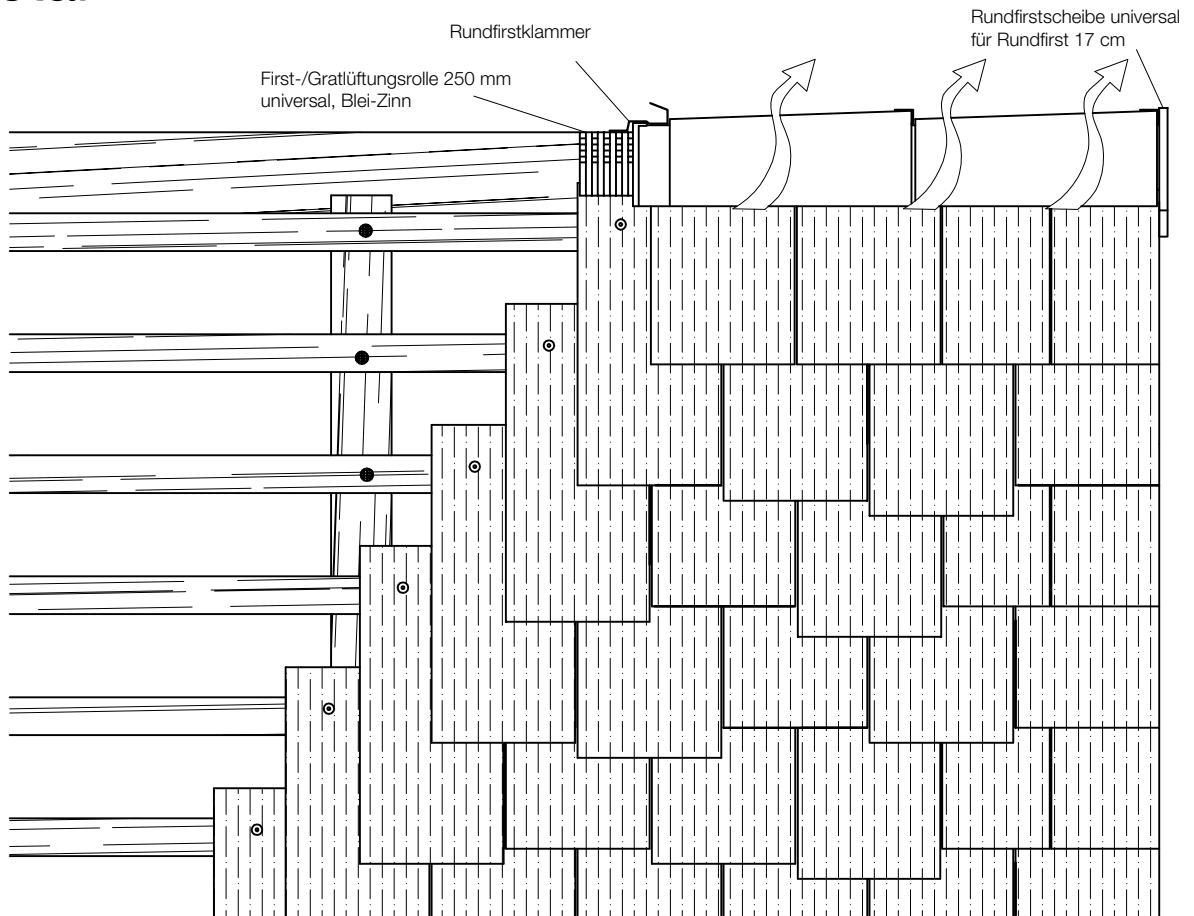
Die angegebenen Werte entsprechen bereits den 30 % des erforderlichen Belüftungsquerschnittes!

Sparrenlänge > 10 m Mindestablufthöffnung in cm ²		
Mindestkonterlattenhöhe in mm	Abluft firstseitig cm ² /lfm und Dachseite (40 %)	
	45	180
	60	240
	75	300
	95	380

It. ÖNORM B 4119

Die angegebenen Werte entsprechen bereits den 40 % des erforderlichen Belüftungsquerschnittes!

Doppeldeckung – Altstadtpaket Tasche/Vintage Firstdetail



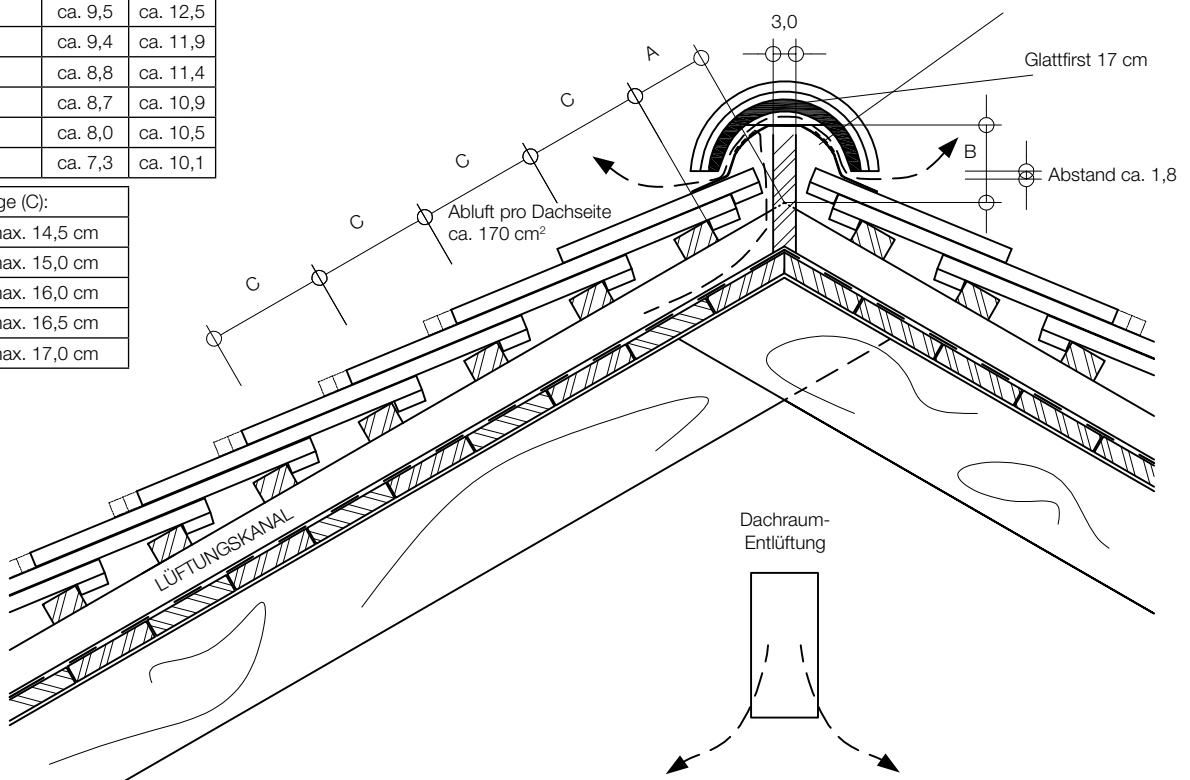
Abstände A und B gültig für
Glattfirst 17 cm und Falzfirst 17 cm

LATTUNG 4 x 5		
Dachneigung	A	B
23°	ca. 10,1	ca. 12,6
25°	ca. 9,5	ca. 12,5
30°	ca. 9,4	ca. 11,9
35°	ca. 8,8	ca. 11,4
40°	ca. 8,7	ca. 10,9
45°	ca. 8,0	ca. 10,5
50°	ca. 7,3	ca. 10,1

Decklänge (C):
ab 23° max. 14,5 cm
ab 30° max. 15,0 cm
ab 35° max. 16,0 cm
ab 40° max. 16,5 cm
ab 45° max. 17,0 cm

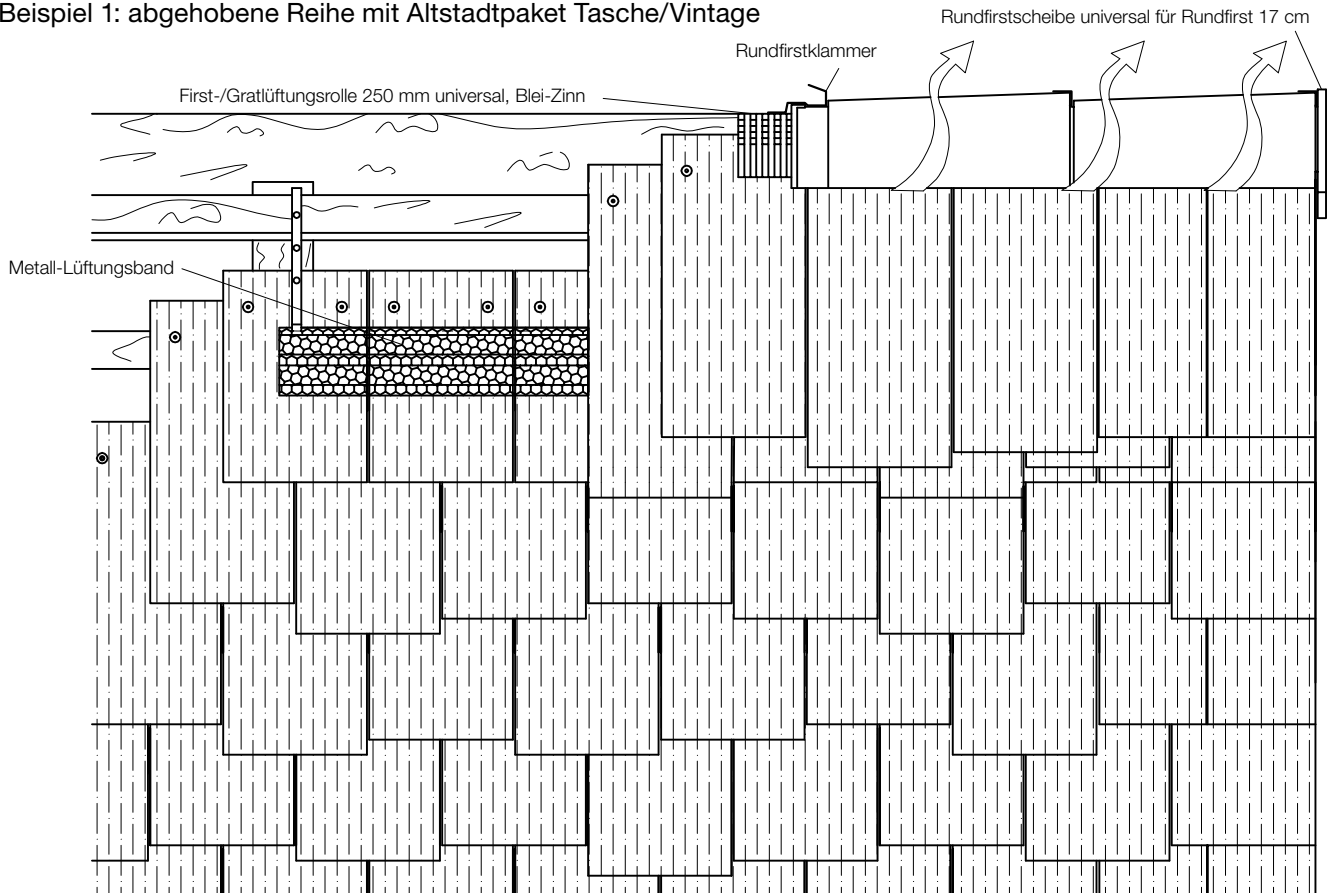
Befestigung lt. ÖNORM B 1991-1-4, B 3419
Abluft lt. ÖNORM B 4119
Decklänge (C) lt. ÖNORM B 3419

First-/Gratlüftungsrolle 250 mm
universal, Blei-Zinn



Doppeldeckung – Altstadtpaket Tasche/Vintage Firstmetallentlüftungsdetail

Beispiel 1: abgehobene Reihe mit Altstadtpaket Tasche/Vintage



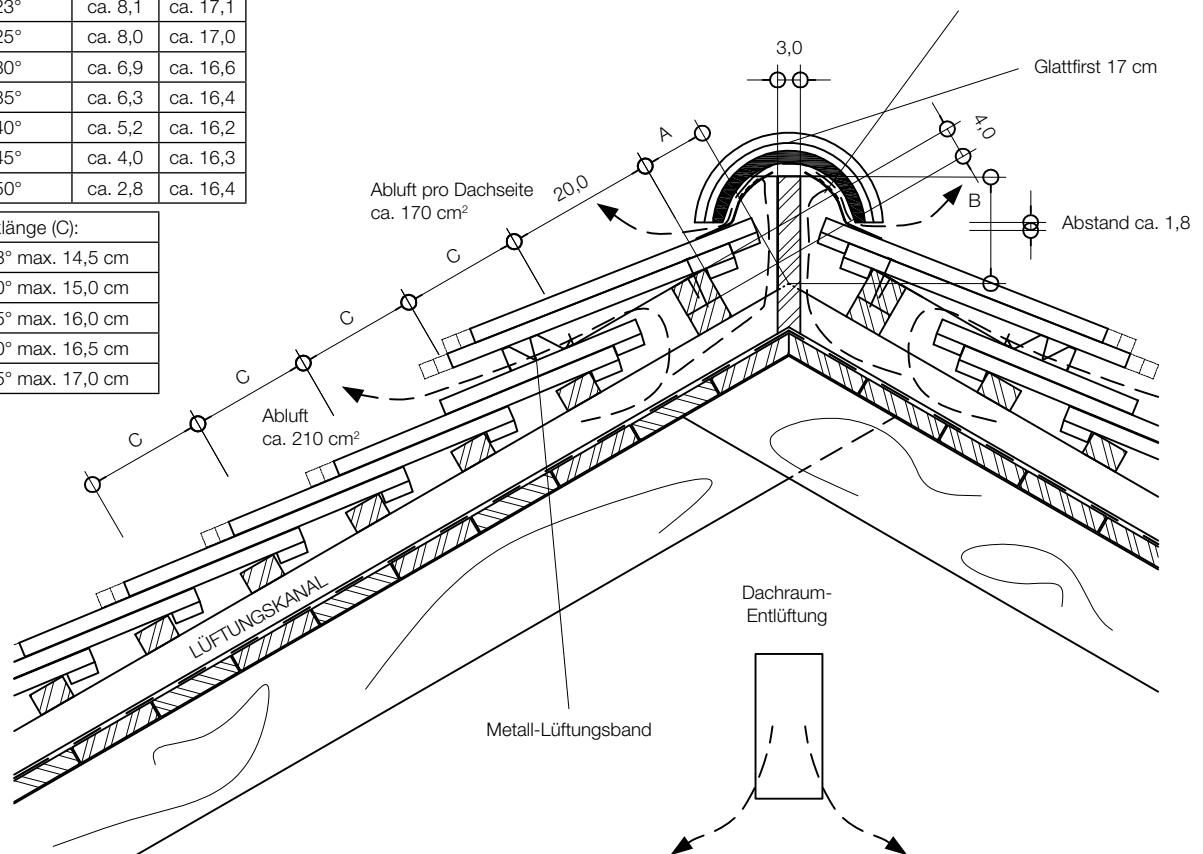
Abstände A und B gültig für
Glattfirst 17 cm und Falzfirst 17 cm

LATTUNG 4 x 5		
Dachneigung	A	B
23°	ca. 8,1	ca. 17,1
25°	ca. 8,0	ca. 17,0
30°	ca. 6,9	ca. 16,6
35°	ca. 6,3	ca. 16,4
40°	ca. 5,2	ca. 16,2
45°	ca. 4,0	ca. 16,3
50°	ca. 2,8	ca. 16,4

Decklänge (C):
ab 23° max. 14,5 cm
ab 30° max. 15,0 cm
ab 35° max. 16,0 cm
ab 40° max. 16,5 cm
ab 45° max. 17,0 cm

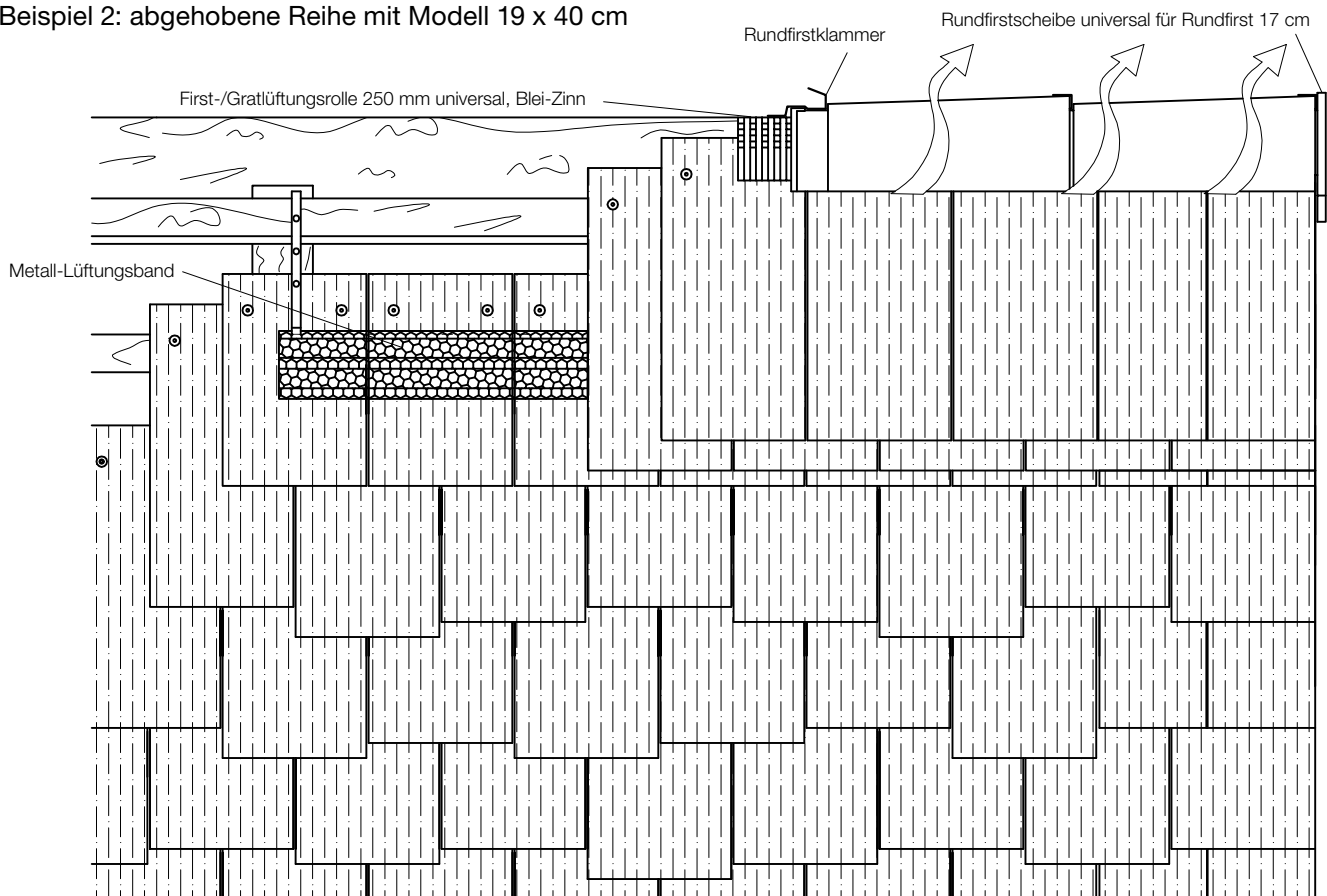
Befestigung lt. ÖNORM B 1991-1-4, B 3419
Abluft lt. ÖNORM B 4119
Decklänge (C) lt. ÖNORM B 3419

First-/Gratlüftungsrolle 250 mm
universal, Blei-Zinn



Doppeldeckung – Altstadtpaket Tasche/Vintage Firstmetallentlüftungsdetail

Beispiel 2: abgehobene Reihe mit Modell 19 x 40 cm



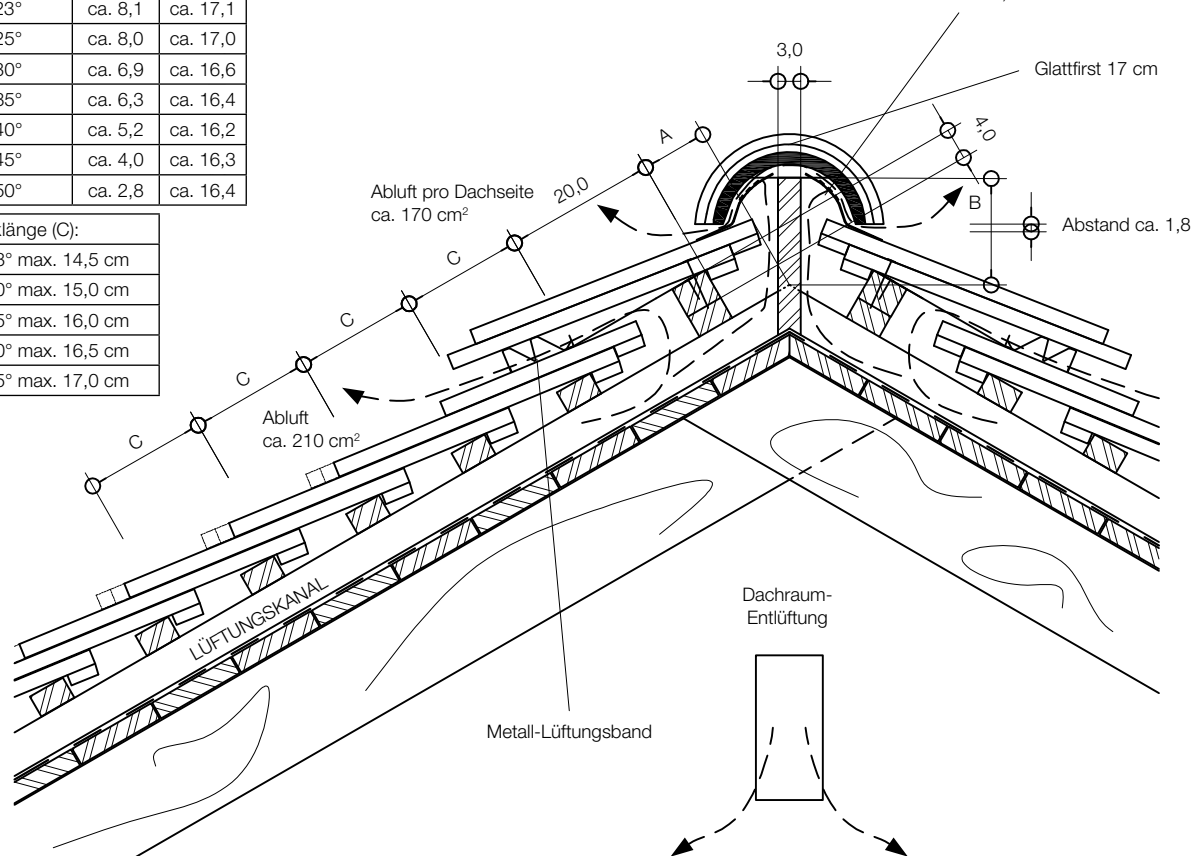
Abstände A und B gültig für
Glattfirst 17 cm und Falzfirst 17 cm

LATTUNG 4 x 5		
Dachneigung	A	B
23°	ca. 8,1	ca. 17,1
25°	ca. 8,0	ca. 17,0
30°	ca. 6,9	ca. 16,6
35°	ca. 6,3	ca. 16,4
40°	ca. 5,2	ca. 16,2
45°	ca. 4,0	ca. 16,3
50°	ca. 2,8	ca. 16,4

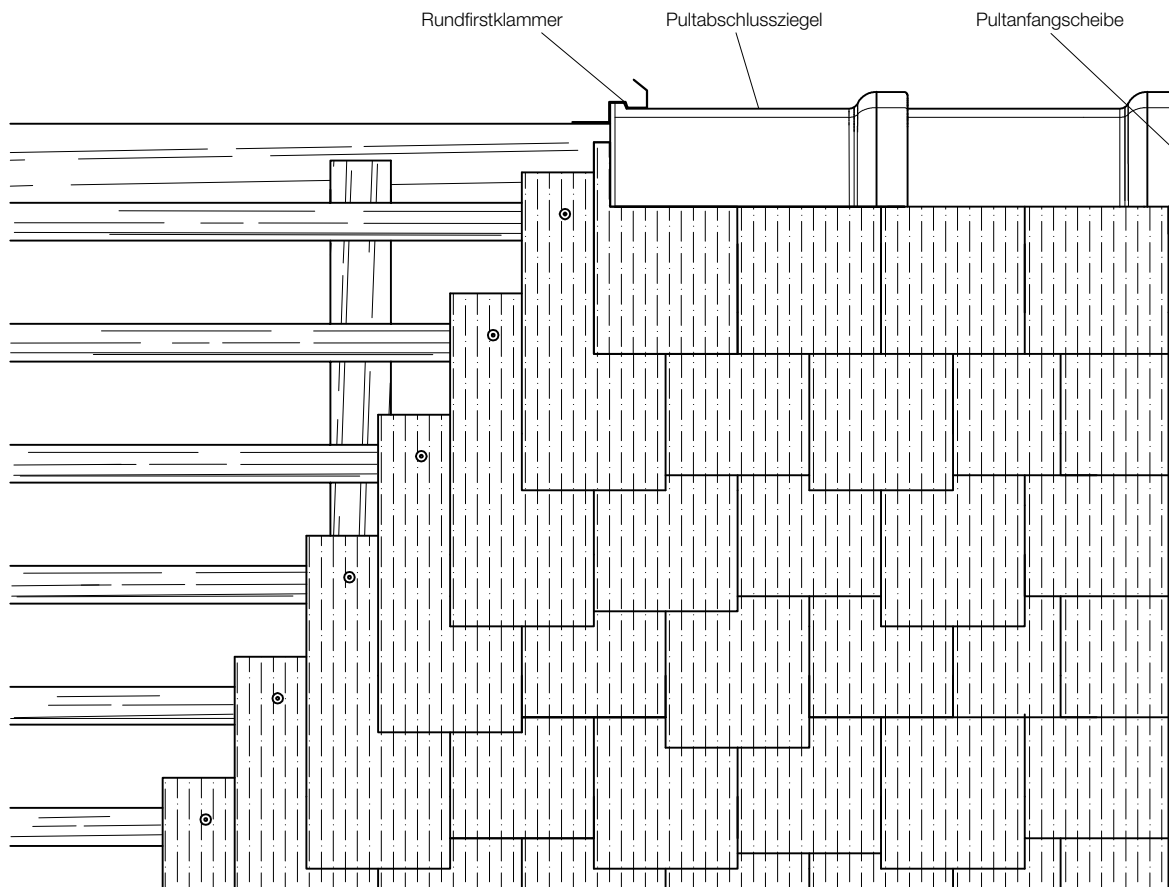
Decklänge (C):
ab 23° max. 14,5 cm
ab 30° max. 15,0 cm
ab 35° max. 16,0 cm
ab 40° max. 16,5 cm
ab 45° max. 17,0 cm

Befestigung lt. ÖNORM B 1991-1-4, B 3419
Abluft lt. ÖNORM B 4119
Decklänge (C) lt. ÖNORM B 3419

First-/Gratlüftungsrolle 250 mm
universal, Blei-Zinn



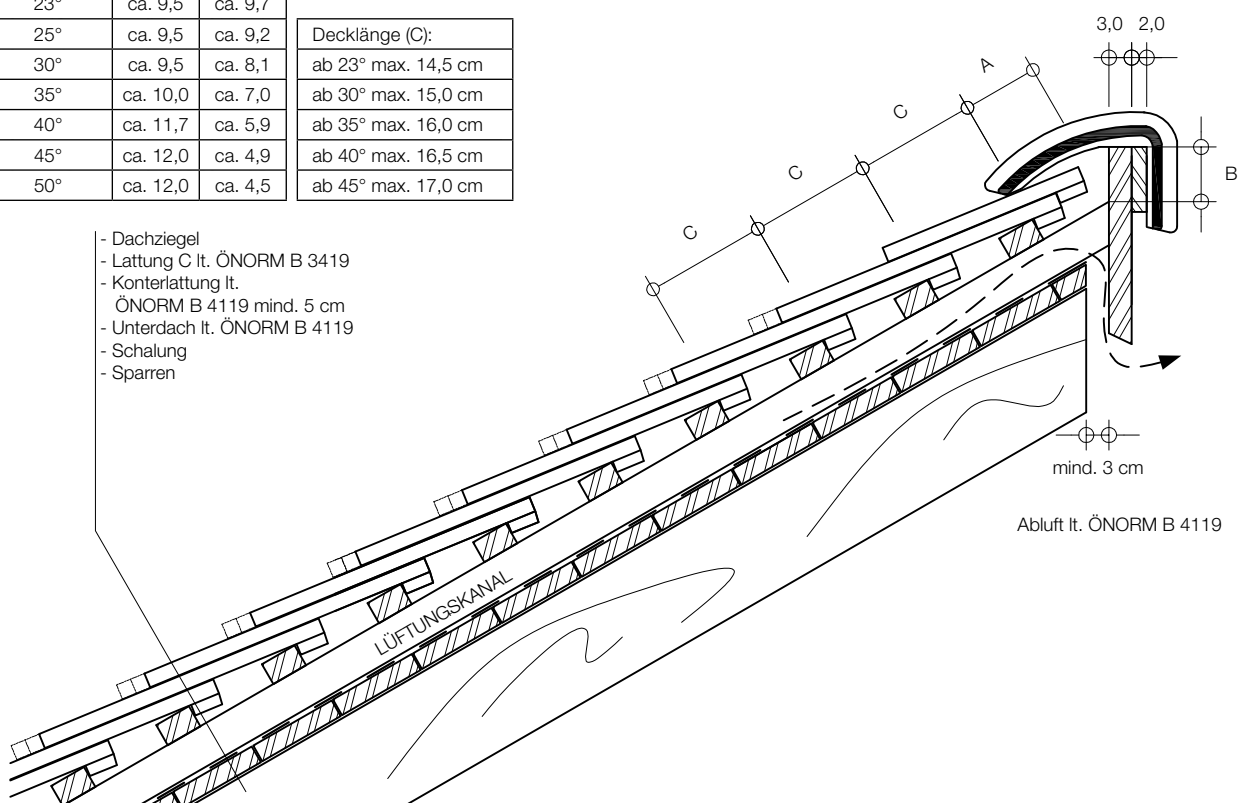
Doppeldeckung – Altstadtpaket Tasche/Vintage Pultdetail



LATTUNG 4 x 5		
Dachneigung	A	B
23°	ca. 9,5	ca. 9,7
25°	ca. 9,5	ca. 9,2
30°	ca. 9,5	ca. 8,1
35°	ca. 10,0	ca. 7,0
40°	ca. 11,7	ca. 5,9
45°	ca. 12,0	ca. 4,9
50°	ca. 12,0	ca. 4,5

Decklänge (C):
ab 23° max. 14,5 cm
ab 30° max. 15,0 cm
ab 35° max. 16,0 cm
ab 40° max. 16,5 cm
ab 45° max. 17,0 cm

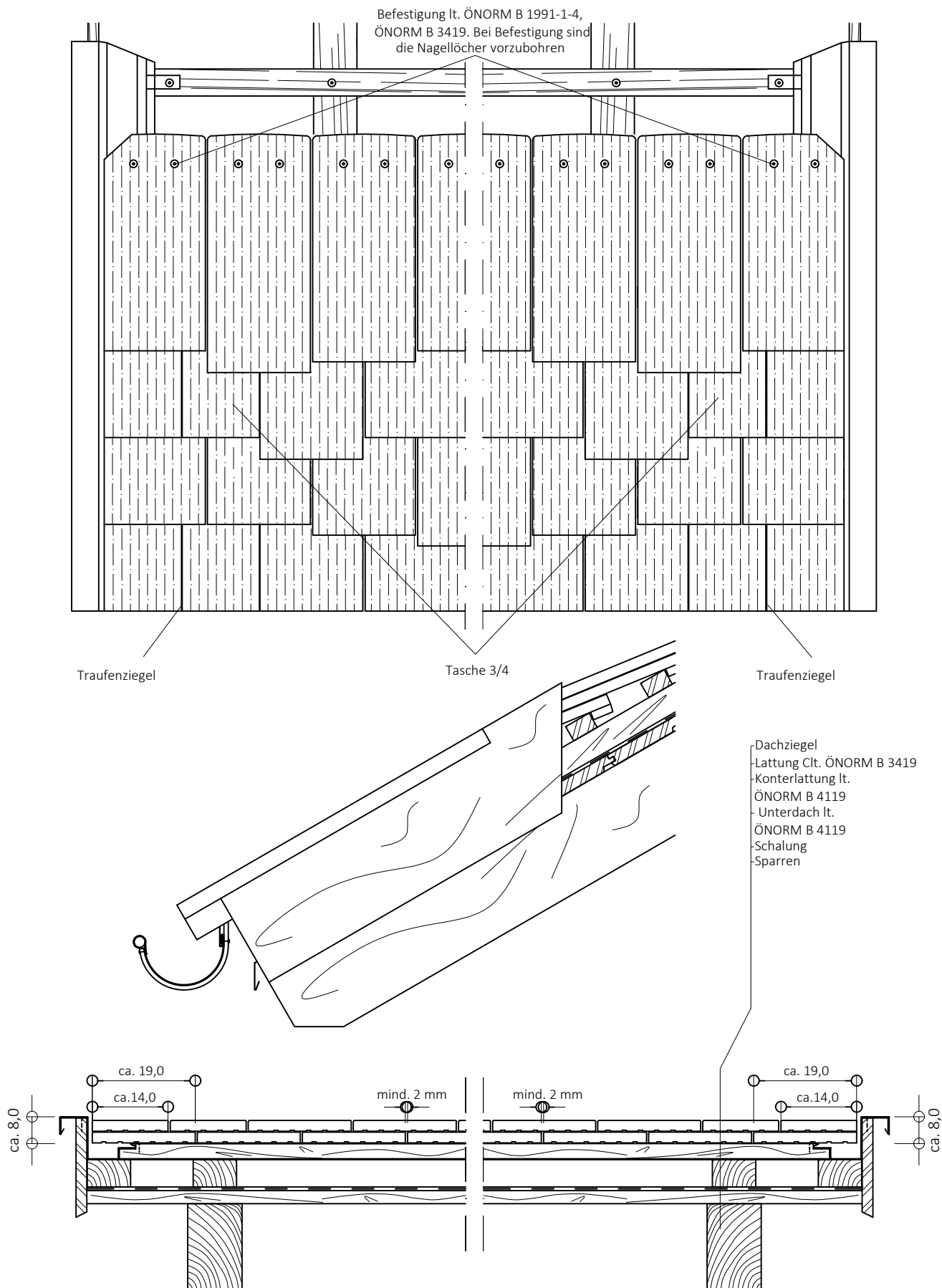
Befestigung lt. ÖNORM B 1991-1-4, ÖNORM B 3419
Decklänge (C) lt. ÖNORM B 3419



- Dachziegel
- Lattung C lt. ÖNORM B 3419
- Konterlattung lt. ÖNORM B 4119 mind. 5 cm
- Unterdach lt. ÖNORM B 4119
- Schalung
- Sparren

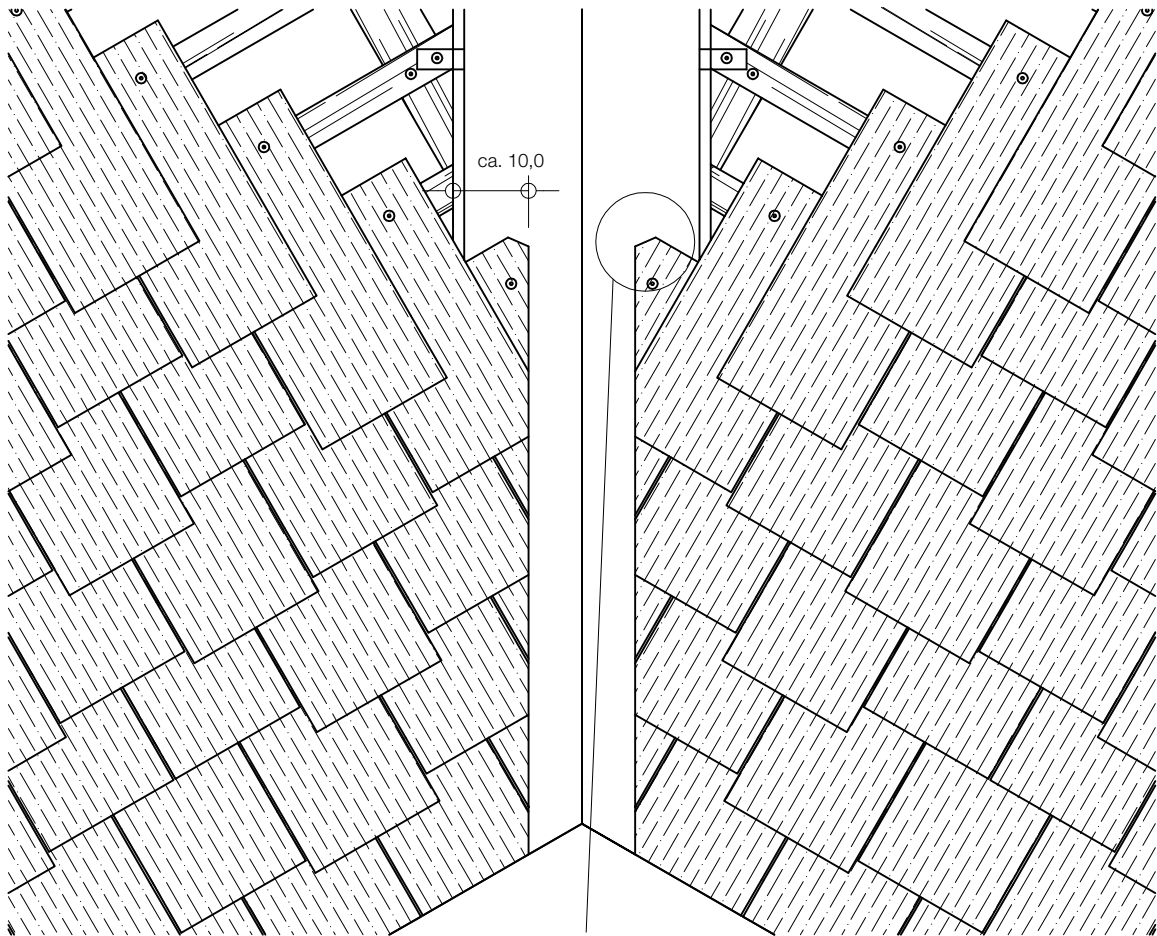
Abluft lt. ÖNORM B 4119

Doppeldeckung – Altstadtpaket Tasche/Vintage Ortgangdetail mit Ortgangverblechung



Die angegebenen Maße können aufgrund keramischer Toleranzen geringfügig variieren.
Bei den abgebildeten Grafiken bzw. Details handelt es sich lediglich um Schemaskizzen!

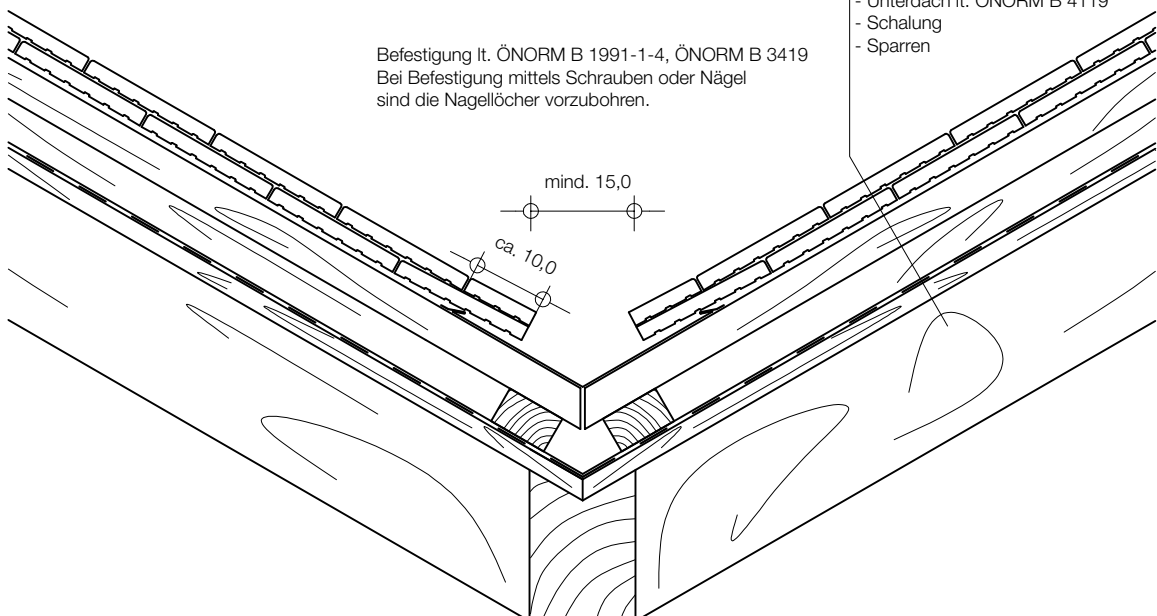
Doppeldeckung – Altstadtpaket Tasche/Vintage Kehldetail mit Verblechung



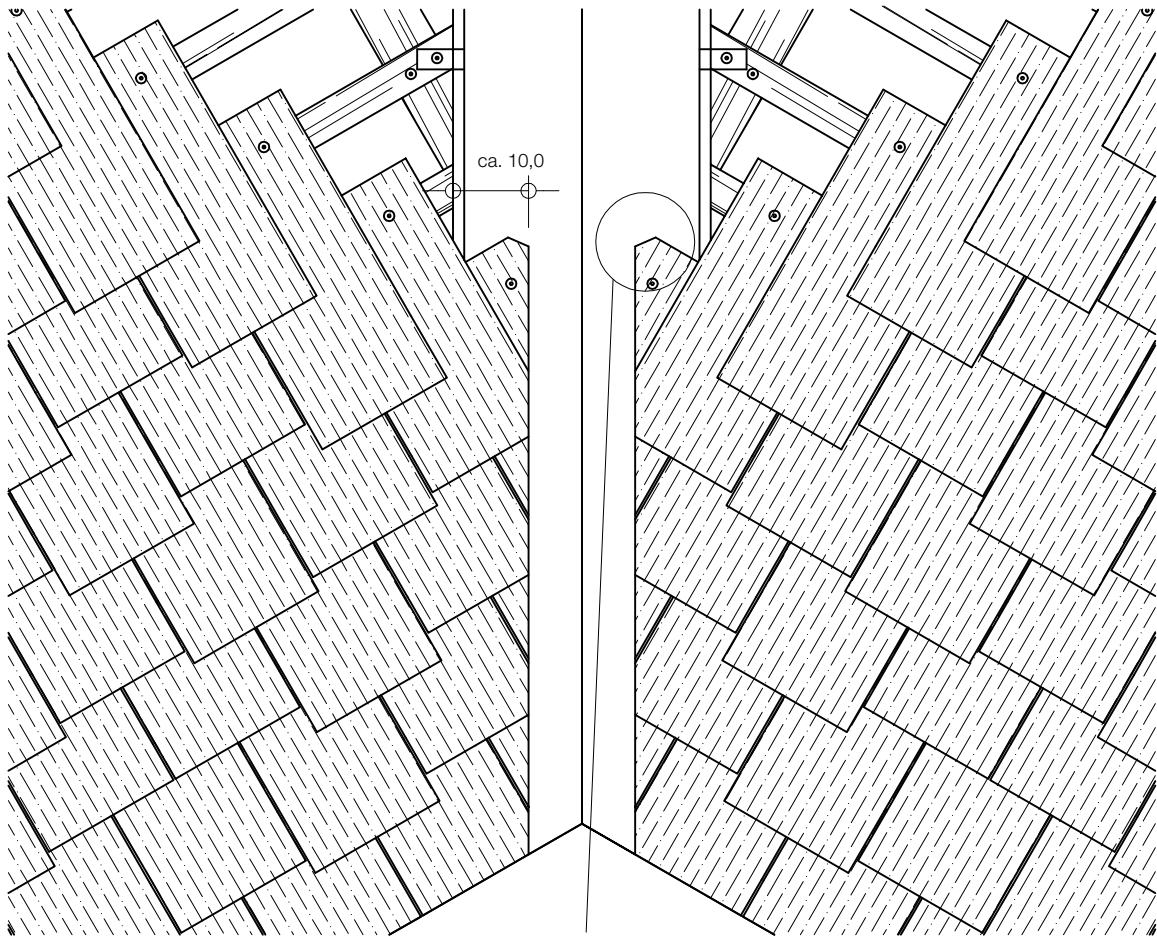
Am Blechabschluss
wasserabweisender Schrägschnitt.
Empfehlung: ca. 3,0 cm

- Dachziegel
- Lattung C lt. ÖNORM B 3419
- Konterlattung lt.
ÖNORM B 4119 mind. 5 cm
- Unterdach lt. ÖNORM B 4119
- Schalung
- Sparren

Befestigung lt. ÖNORM B 1991-1-4, ÖNORM B 3419
Bei Befestigung mittels Schrauben oder Nägel
sind die Nagellöcher vorzubohren.



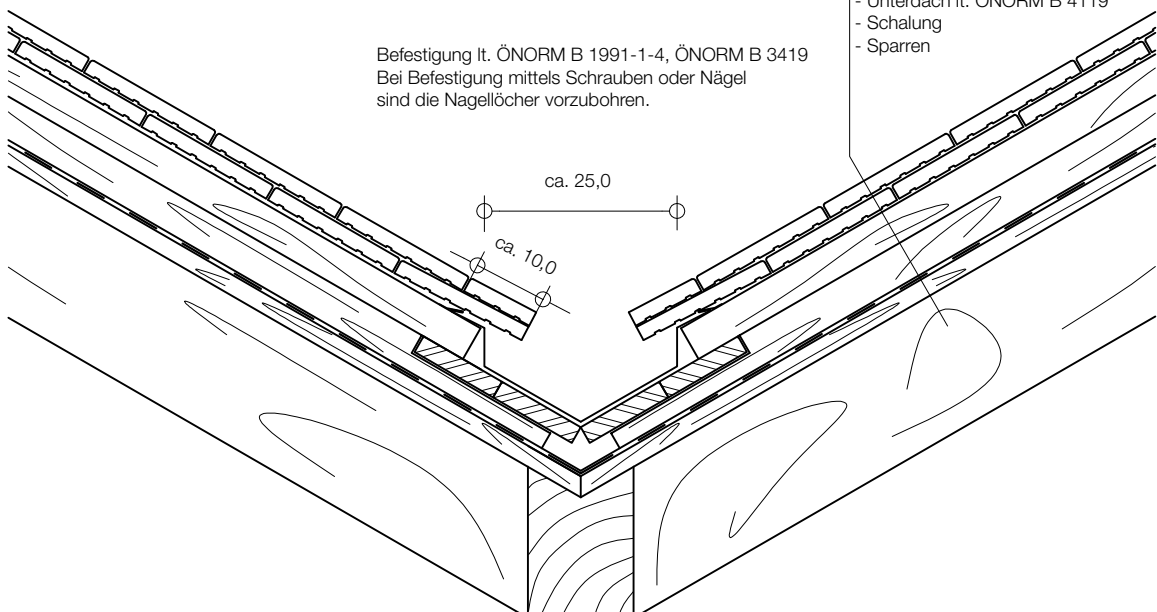
Doppeldeckung – Altstadtpaket Tasche/Vintage Kehldetail versenkt mit Verblechung



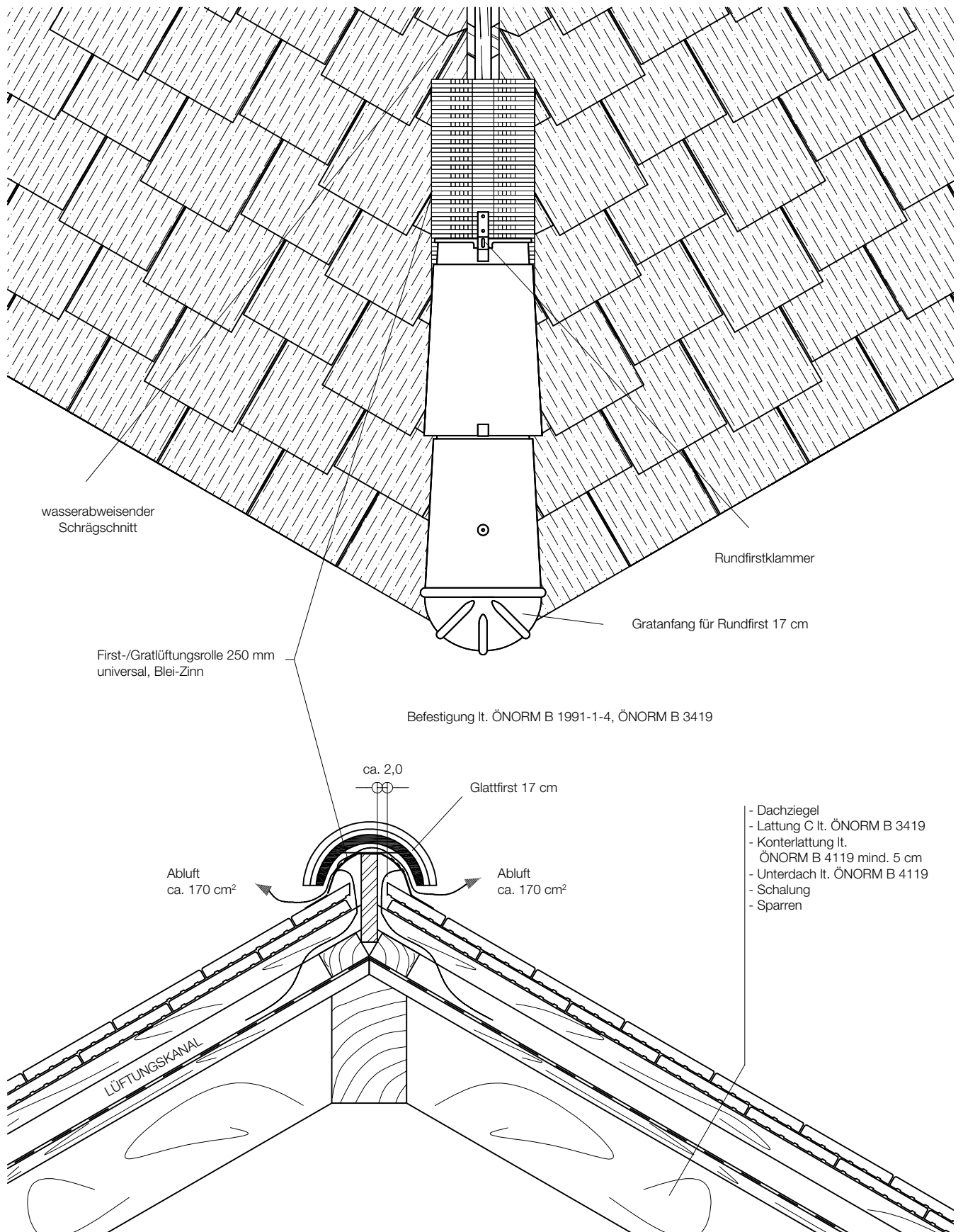
Am Blechabschluss
wasserabweisender Schrägschnitt.
Empfehlung: ca. 3,0 cm

- Dachziegel
- Lattung C lt. ÖNORM B 3419
- Konterlattung lt.
ÖNORM B 4119 mind. 5 cm
- Unterdach lt. ÖNORM B 4119
- Schalung
- Sparren

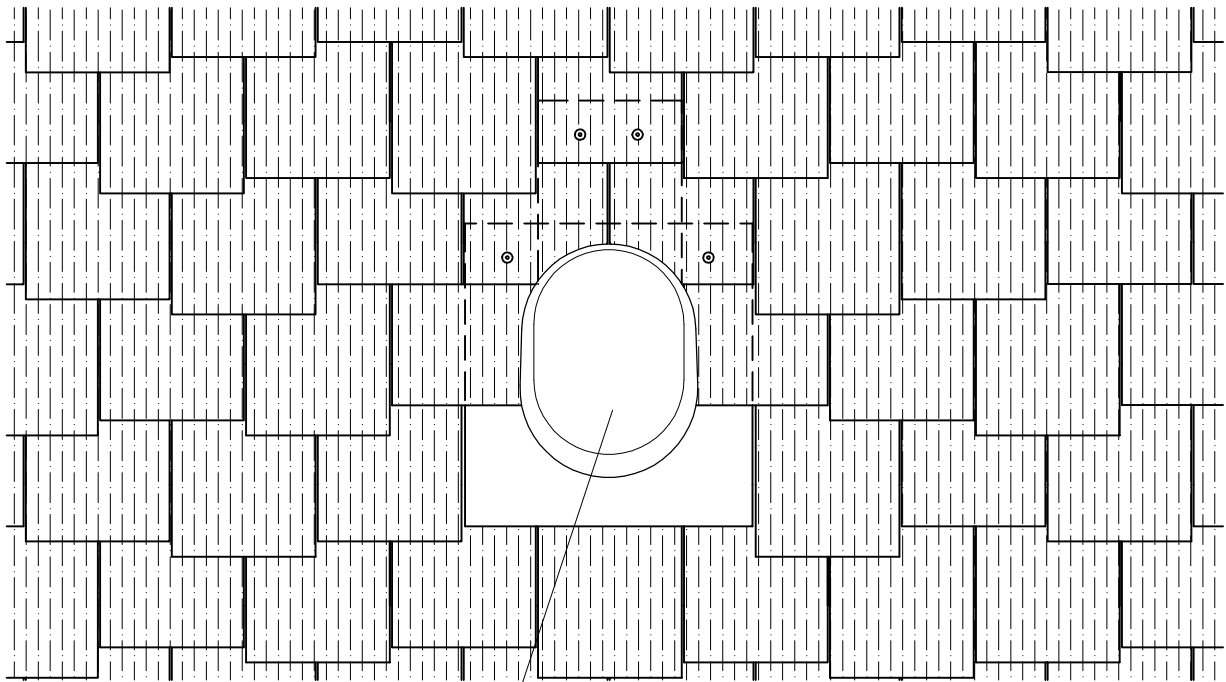
Befestigung lt. ÖNORM B 1991-1-4, ÖNORM B 3419
Bei Befestigung mittels Schrauben oder Nägel
sind die Nagellöcher vorzubohren.



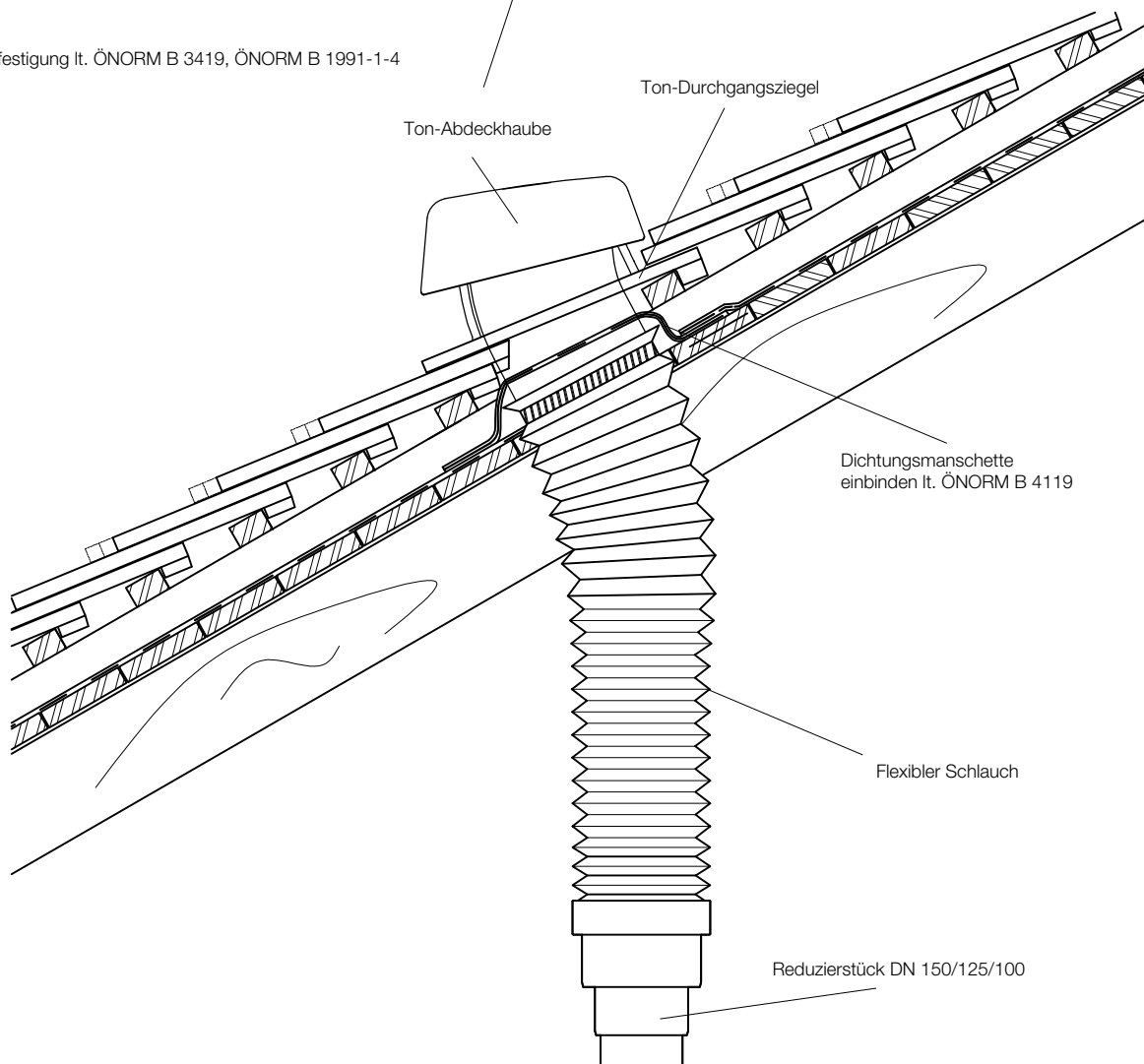
Doppeldeckung – Altstadtpaket Tasche/Vintage Gratdetail



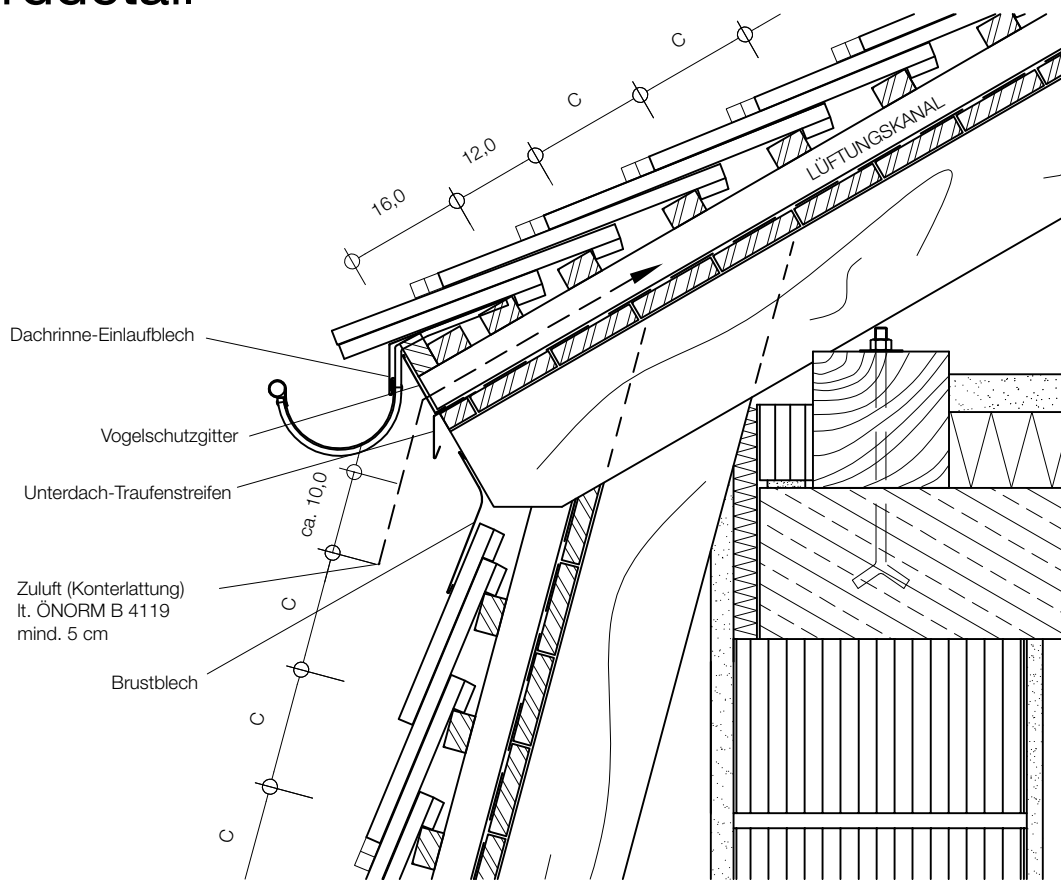
Doppeldeckung – Altstadtpaket Tasche/Vintage Be-/Entlüftungsdetail Dunstrohr 150



Befestigung lt. ÖNORM B 3419, ÖNORM B 1991-1-4

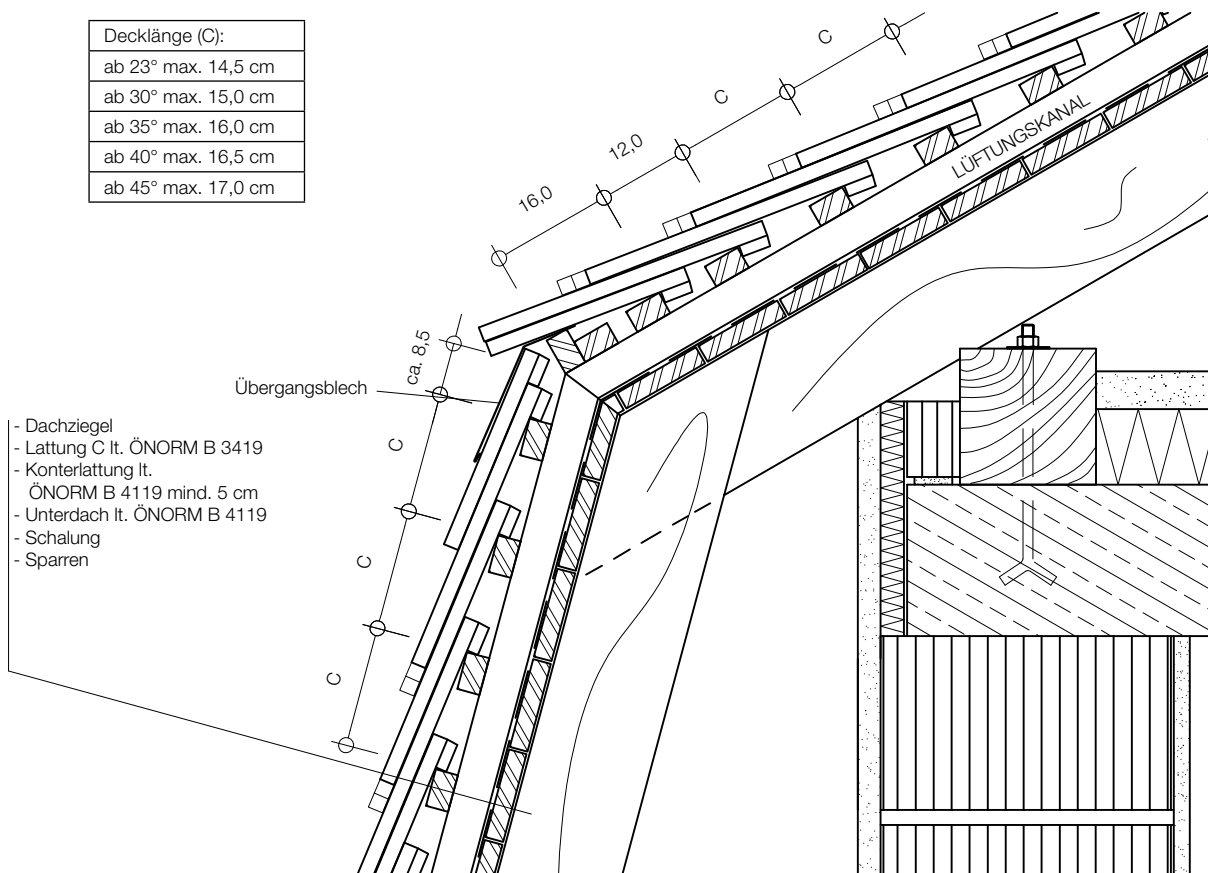


Doppeldeckung – Altstadtpaket Tasche/Vintage Mansarddetail

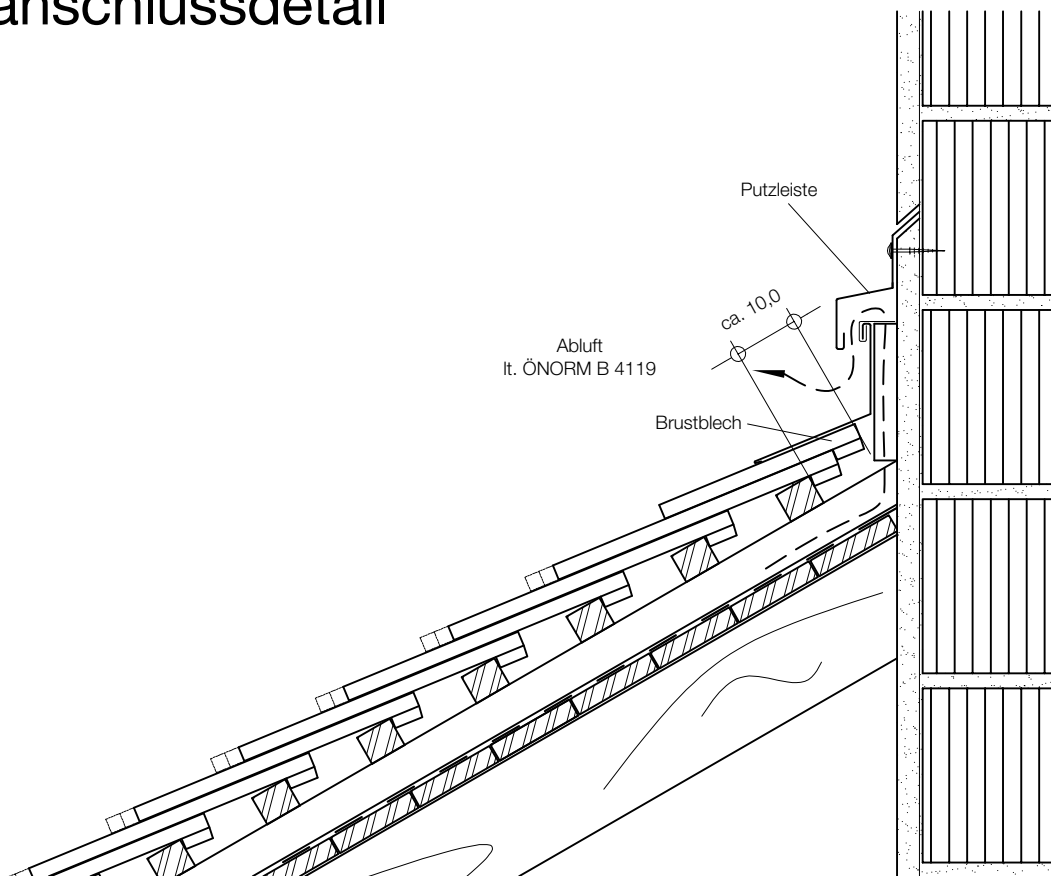


Befestigung lt. ÖNORM B 1991-1-4, ÖNORM B 3419

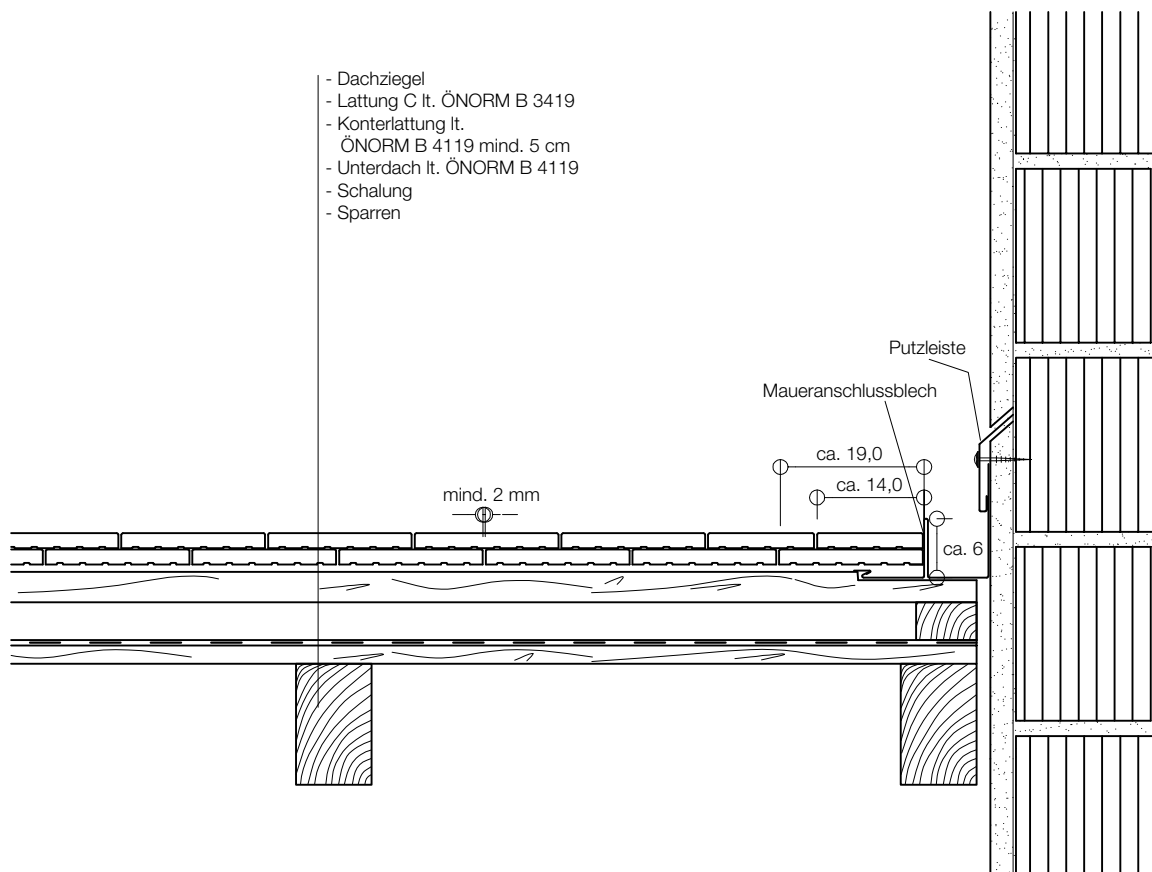
Decklänge (C):
ab 23° max. 14,5 cm
ab 30° max. 15,0 cm
ab 35° max. 16,0 cm
ab 40° max. 16,5 cm
ab 45° max. 17,0 cm



Doppeldeckung – Altstadtpaket Tasche/Vintage Maueranschlusssdetail

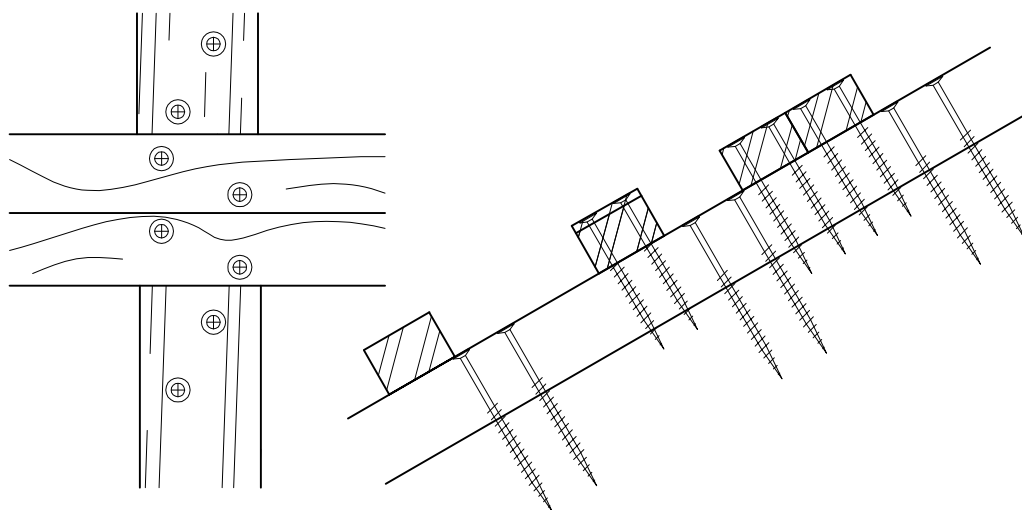


Befestigung lt. ÖNORM B 1991-1-4, ÖNORM B 3419



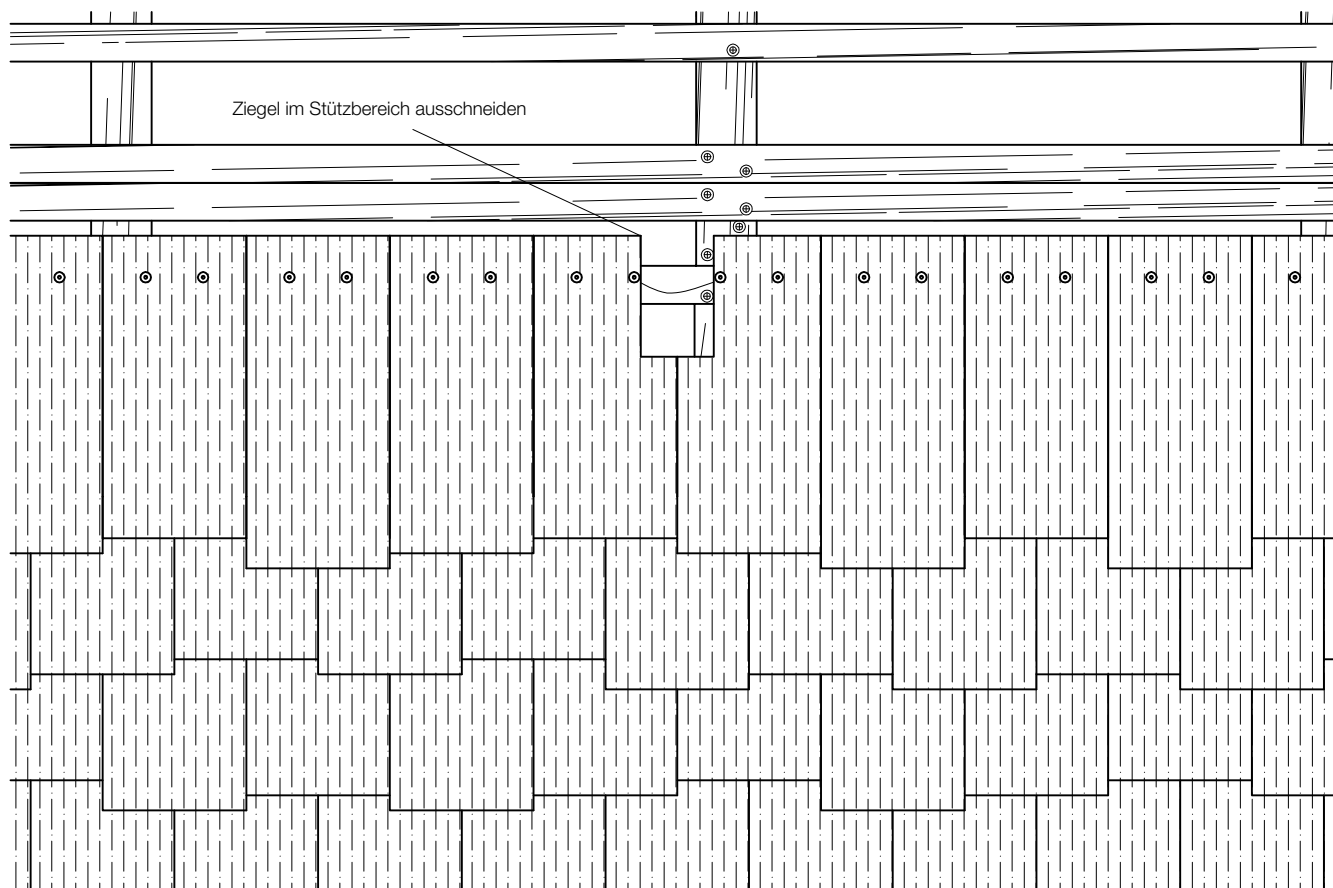
Doppeldeckung – Altstadtpaket Tasche/Vintage Schneefangdetail

Befestigung lt. ÖNORM B 3419,
Planung und Ausführung
von Schneeschutzsystemen
lt. ÖNORM B 3418

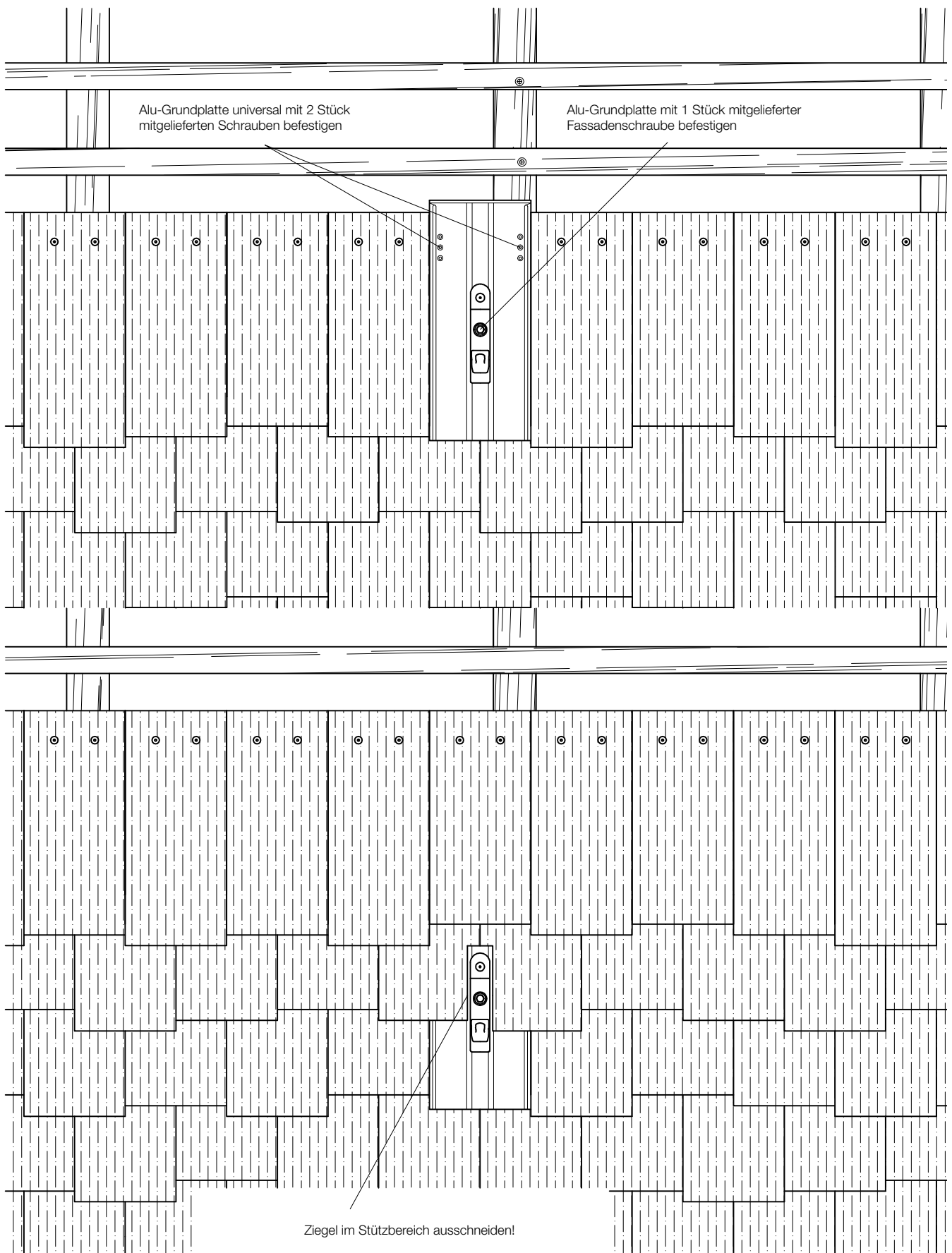


BEFESTIGUNG DER DACHLATTE/KONTERLATTE:

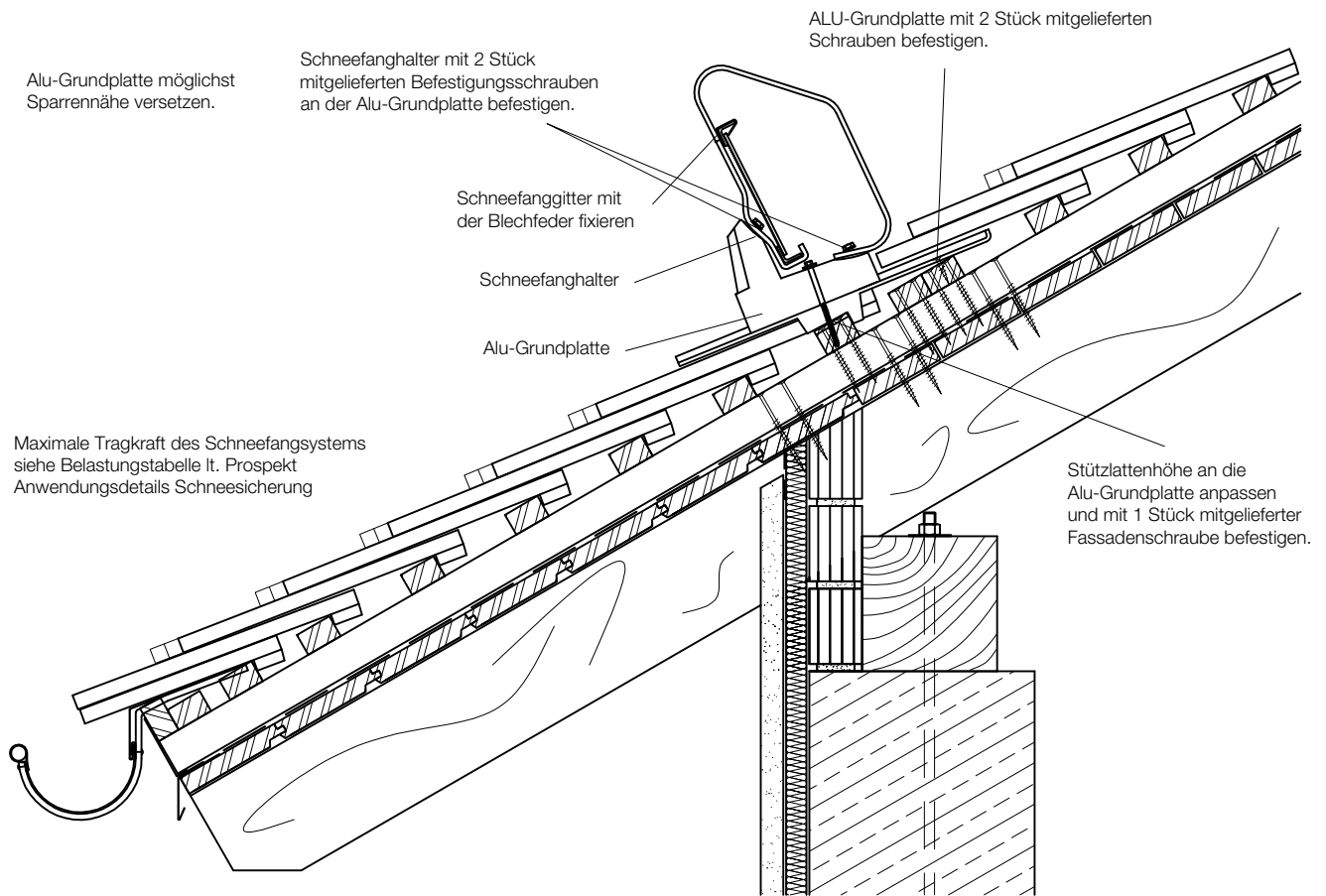
Die Dachlatten (40 x 50 mm) werden mit Teilgewindeschrauben 5,0 x 100 mm auf die Dachsparren oder Konterlatten geschraubt. (Mindestdringtiefe am Sparren oder Konterlatte beträgt 40 mm) Die Konterlatte (50 x 80) zusätzlich mit 6 Teilgewindeschrauben 5,0 x 110 (120) mm im Bereich Stützlatte und Zusatzlatte verschrauben. (Mindestdringtiefe am tragenden Holz beträgt 40 mm)



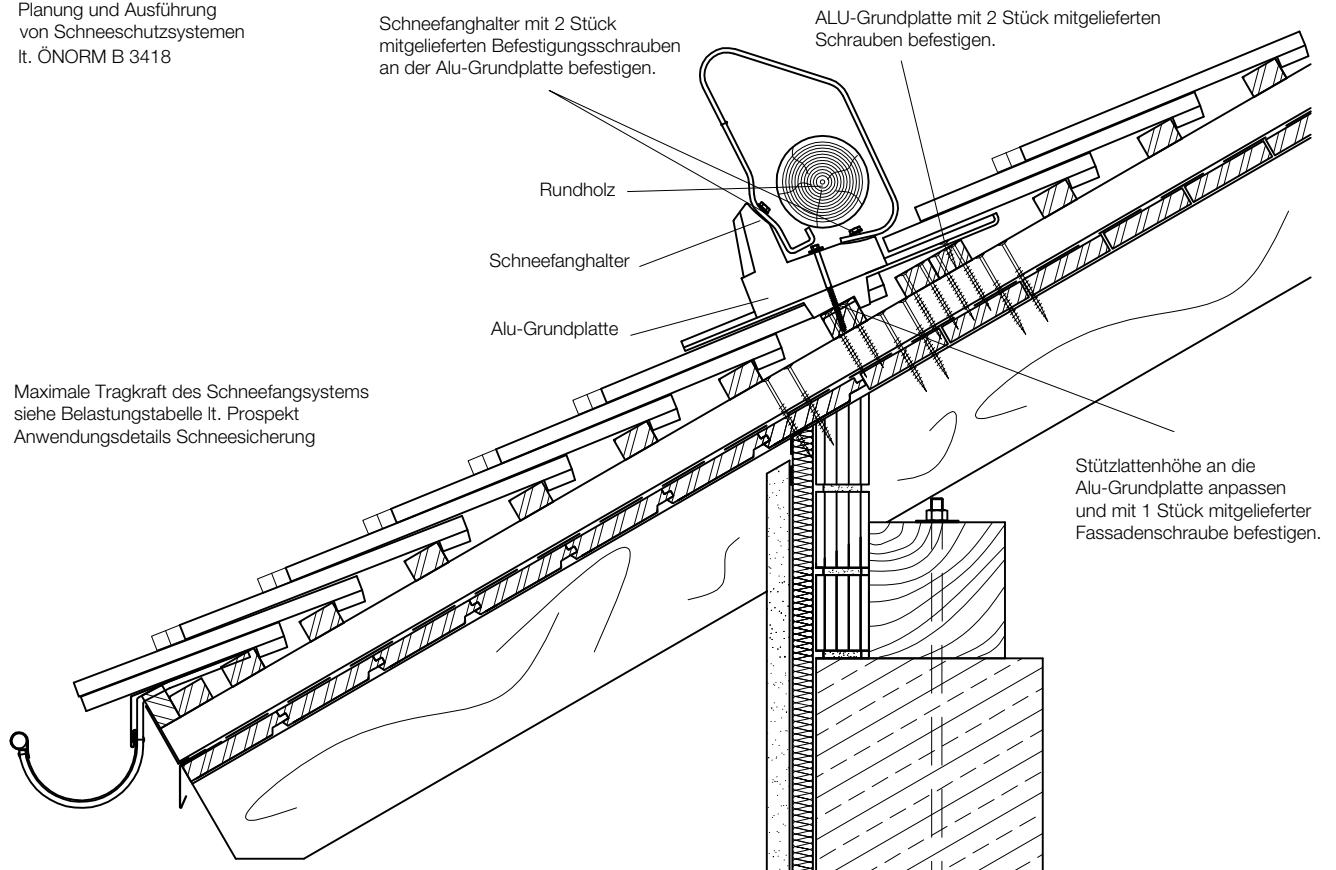
Doppeldeckung – Altstadtpaket Tasche/Vintage Schneefangdetail



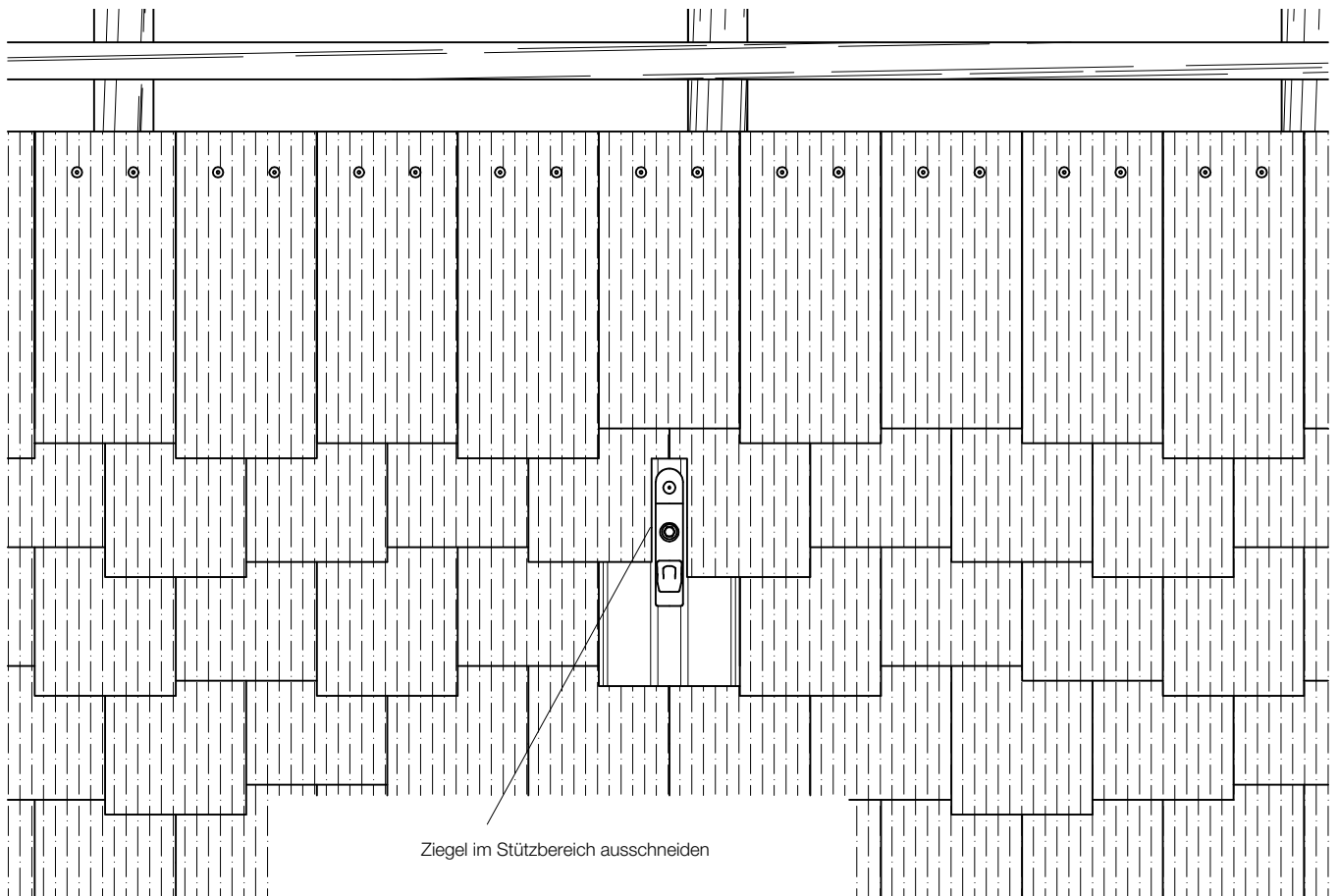
Doppeldeckung – Altstadtpaket Tasche/Vintage Schneefangdetail



Befestigung lt. ÖNORM B 3419, Planung und Ausführung von Schneeschutzsystemen lt. ÖNORM B 3418



Doppeldeckung – Altstadtpaket Tasche/Vintage Laufrostdetail



Ziegel im Stützbereich ausschneiden

Alu-Grundplatte möglichst Sparrennähe versetzen.
Alu-Grundplattenabstand max. 90 cm.

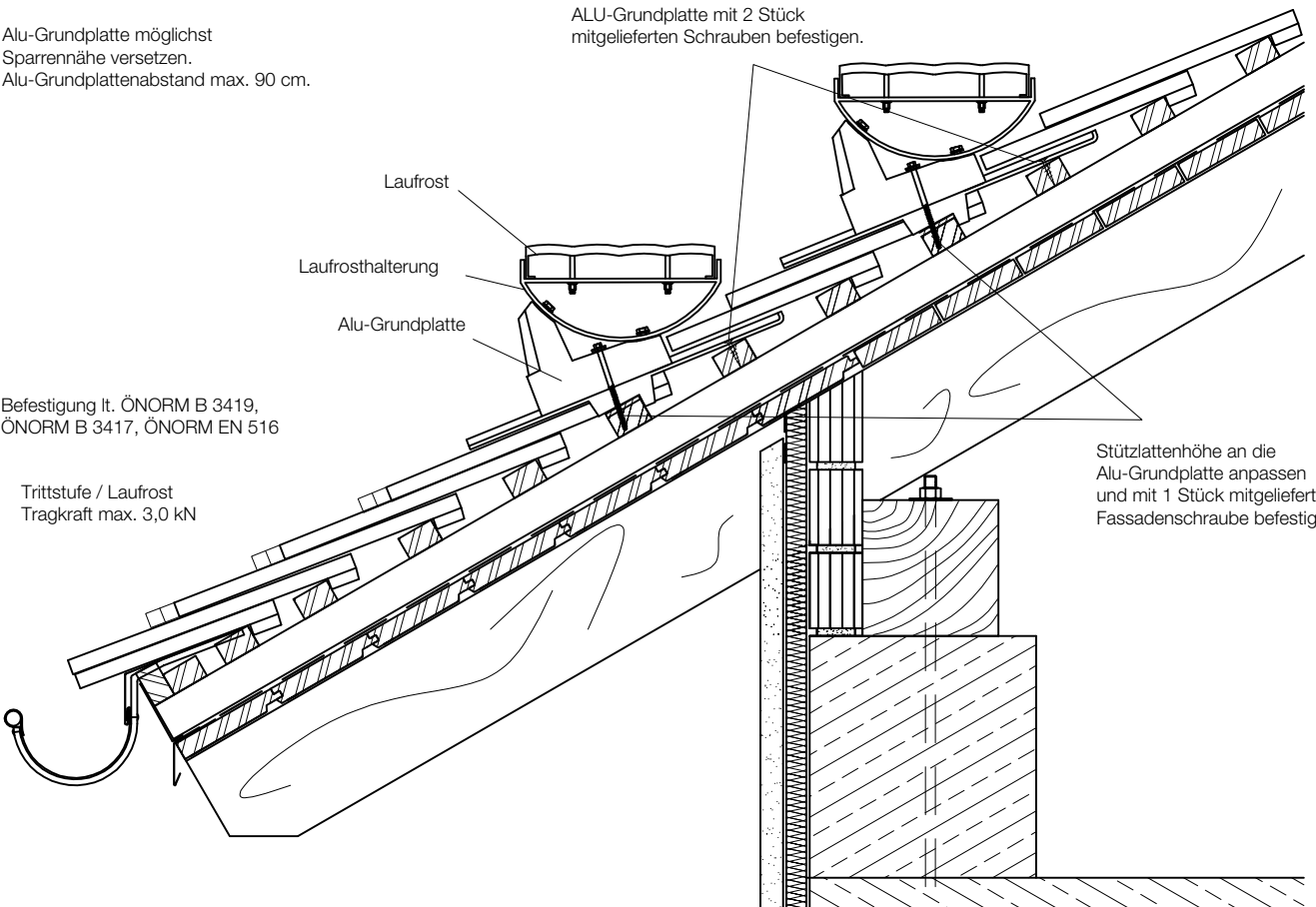
ALU-Grundplatte mit 2 Stück mitgelieferten Schrauben befestigen.

Laufrost
Laufrosthalterung
Alu-Grundplatte

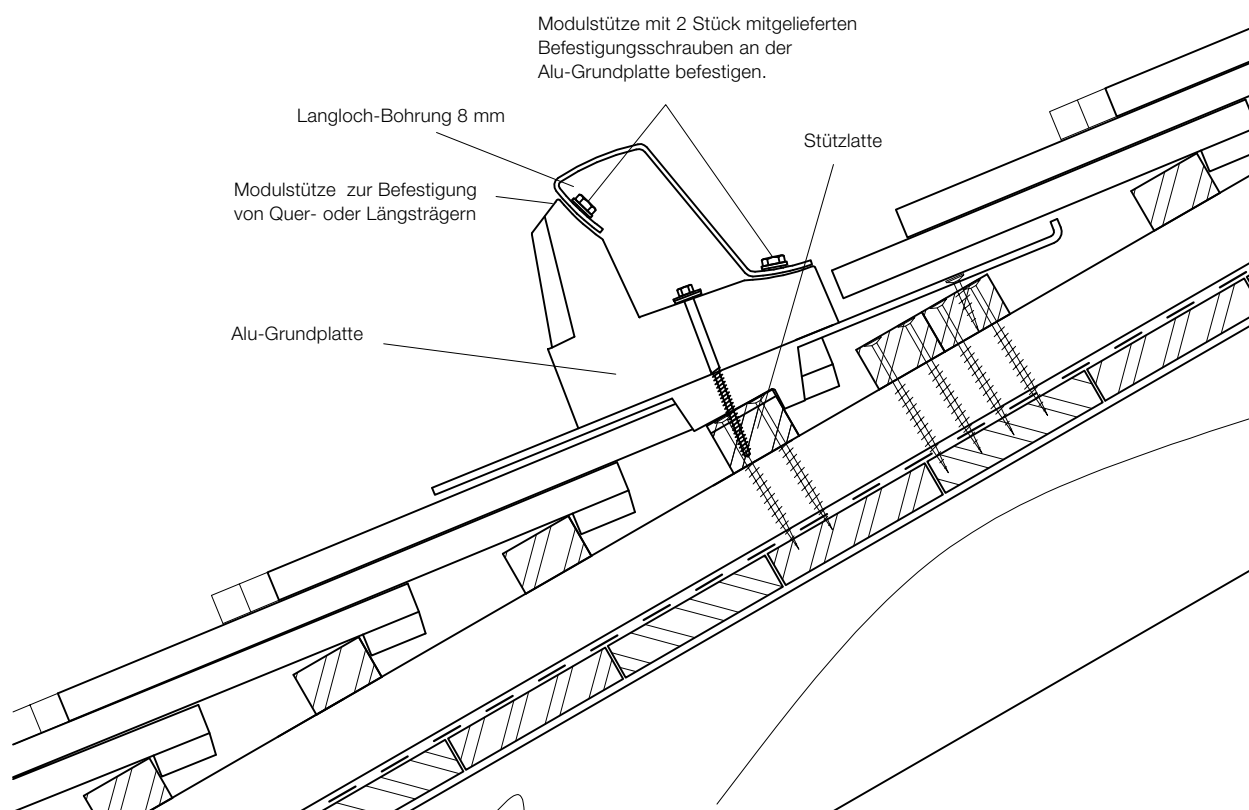
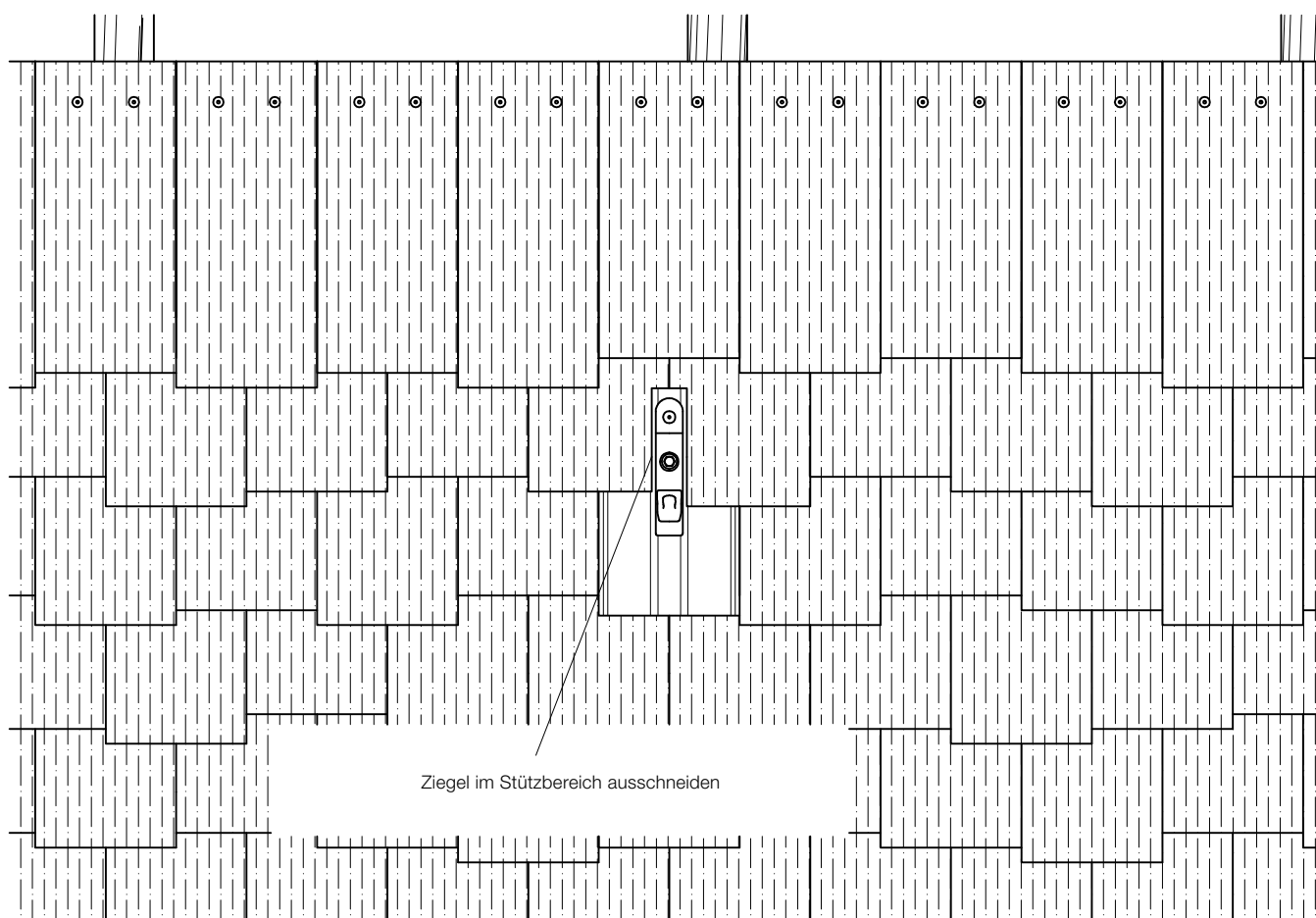
Befestigung lt. ÖNORM B 3419,
ÖNORM B 3417, ÖNORM EN 516

Trittstufe / Laufrost
Tragkraft max. 3,0 kN

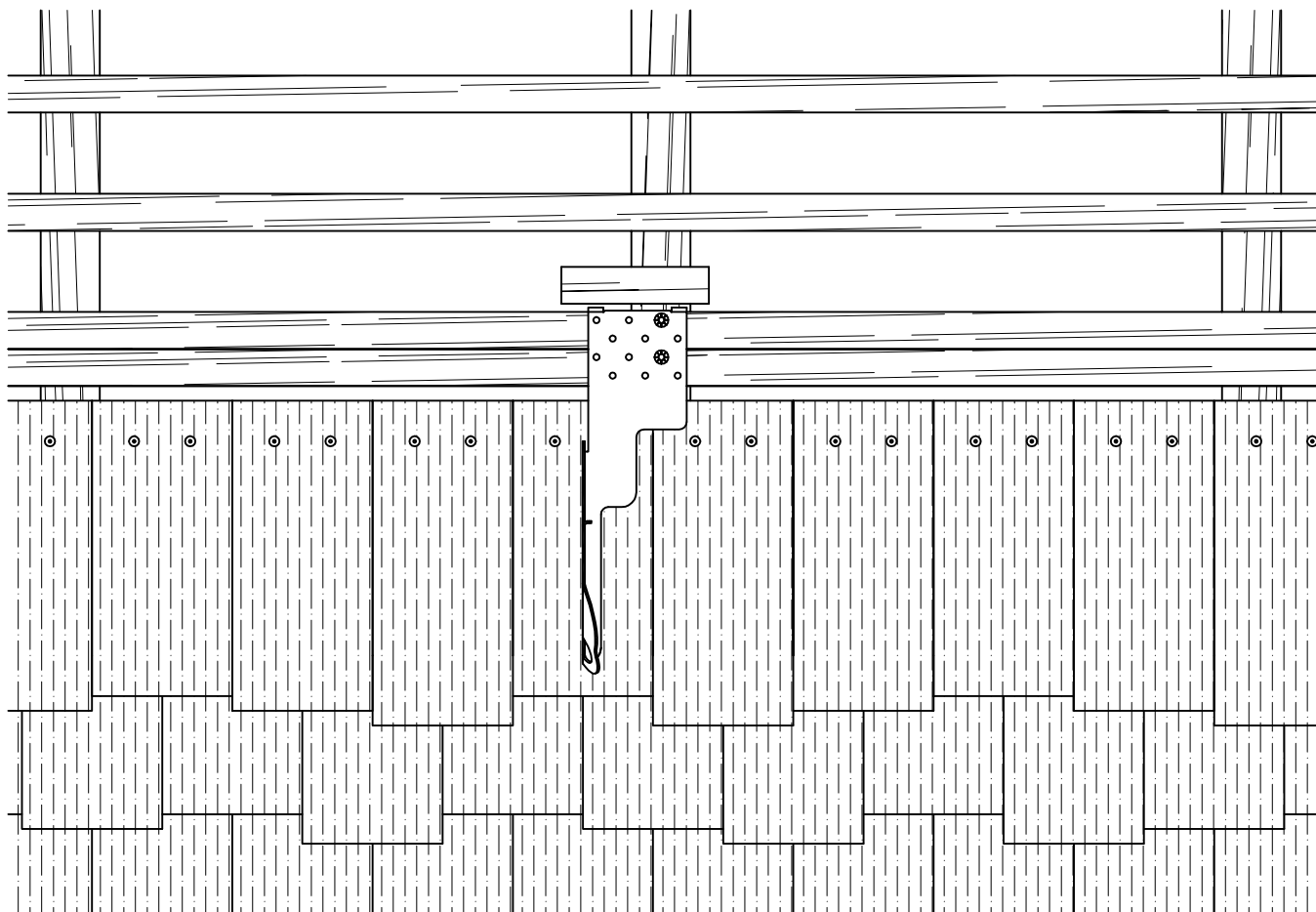
Stützlatte höhe an die Alu-Grundplatte anpassen und mit 1 Stück mitgelieferter Fassade schraube befestigen.



Doppeldeckung – Altstadtpaket Tasche/Vintage Modulstütze



Doppeldeckung – Altstadtpaket Tasche/Vintage Sicherheitsdachhakendetail

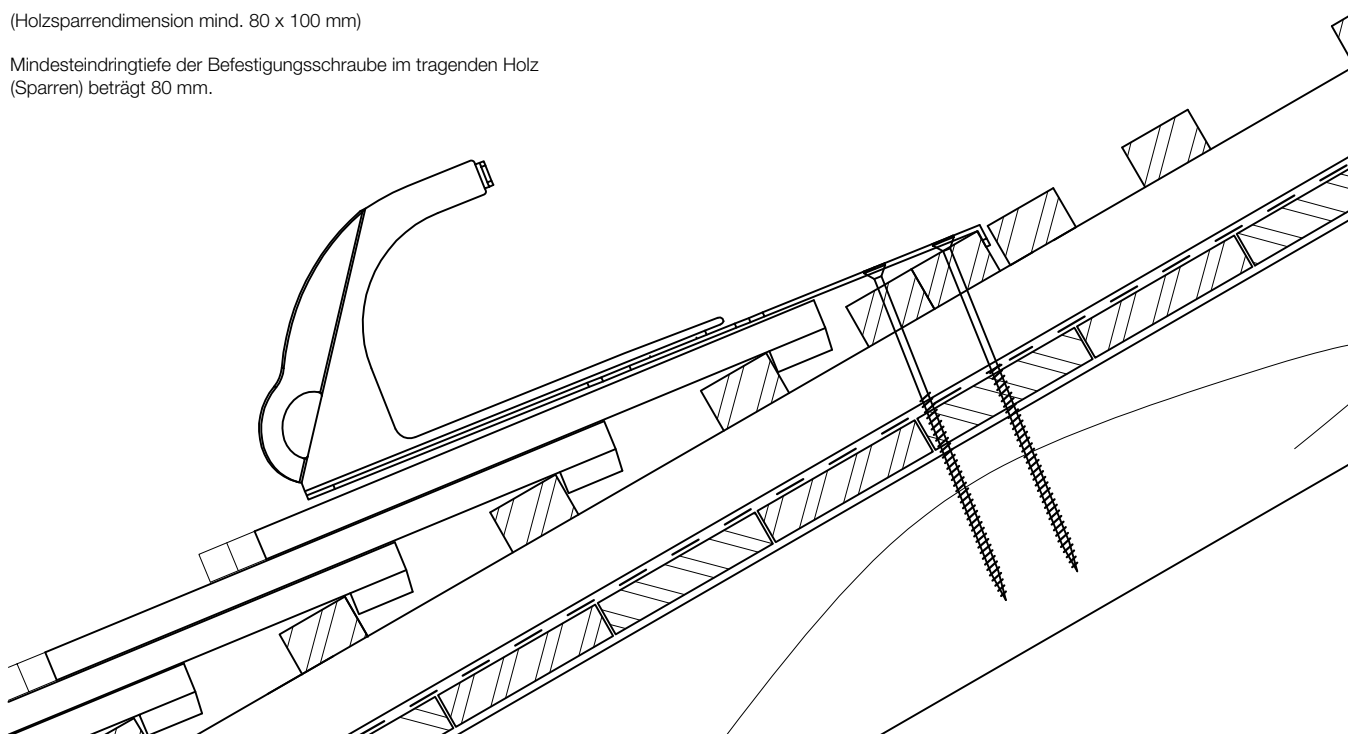


Richten Sie den Dachhaken so aus, dass ca. in der Mitte des Dachziegels und in der Mitte des Sparrens die 2 Stk. mitgelieferten Befestigungsschrauben, stets untereinander befestigt werden können.

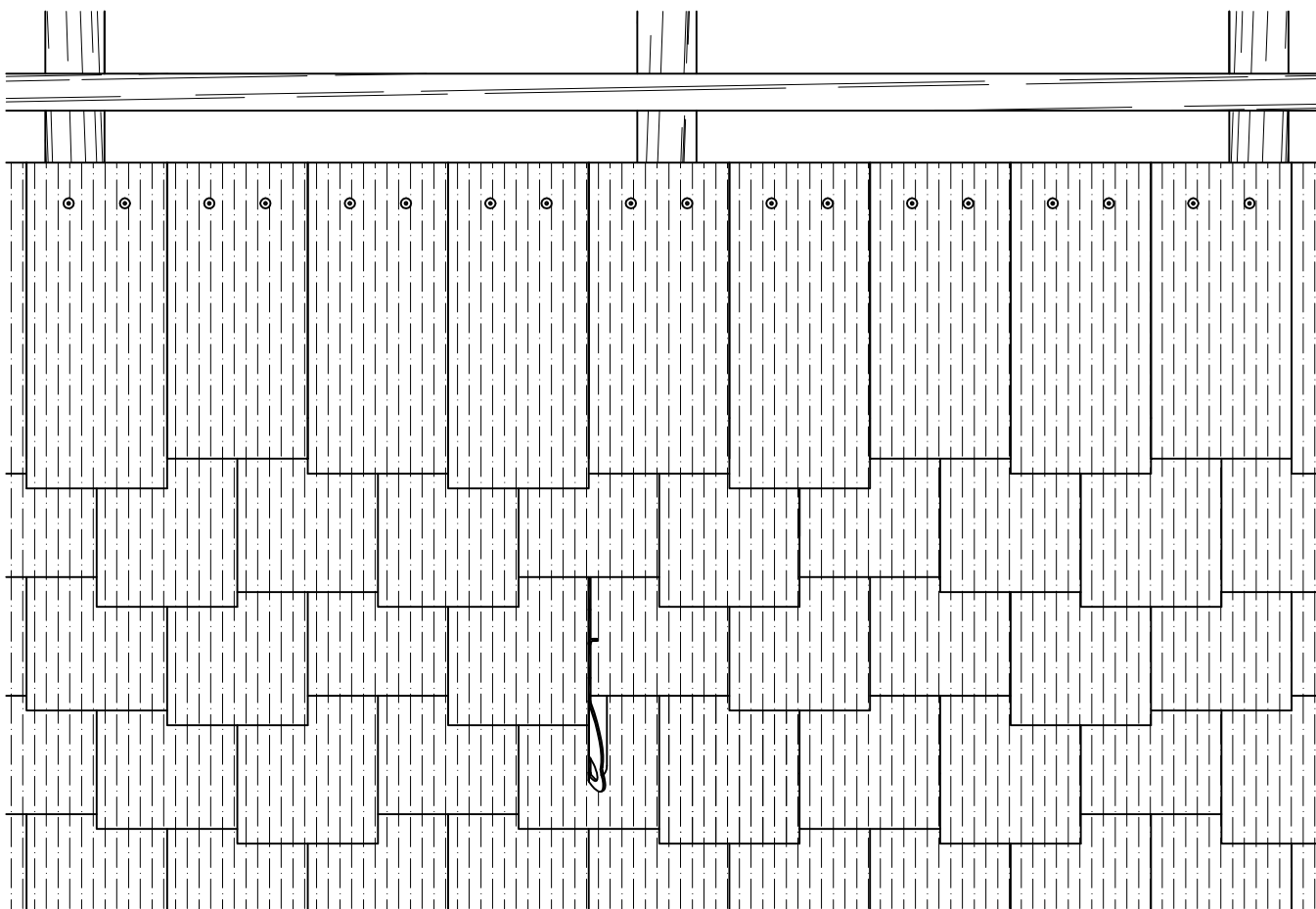
Befestigung lt. ÖNORM B 1991-1-4, ÖNORM B 3419, B 3417, EN 517 B, EN 795

(Holzsparrendimension mind. 80 x 100 mm)

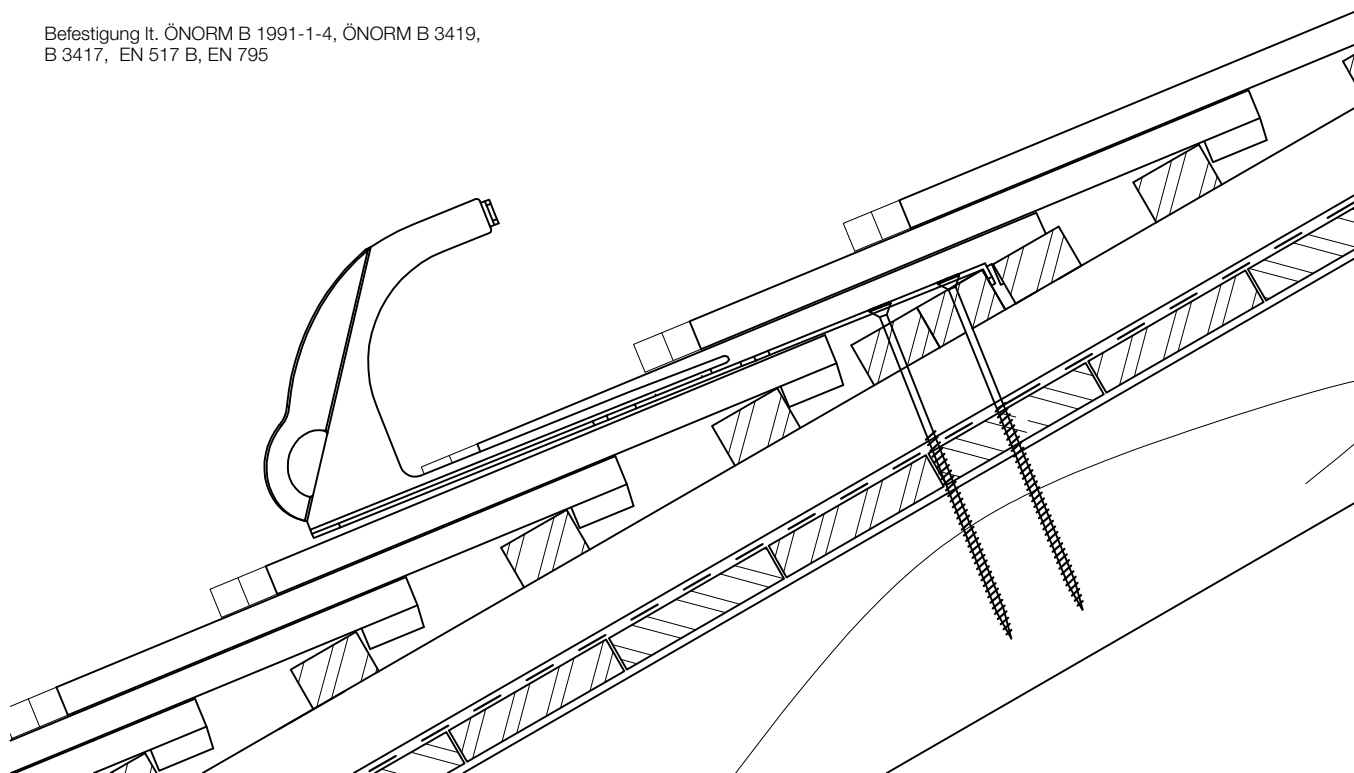
Mindestdringtiefe der Befestigungsschraube im tragenden Holz (Sparren) beträgt 80 mm.



Doppeldeckung – Altstadtpaket Tasche/Vintage Sicherheitsdachhakendetail



Befestigung lt. ÖNORM B 1991-1-4, ÖNORM B 3419,
B 3417, EN 517 B, EN 795



Wienerberger Österreich GmbH

Wienerbrgerplatz 1, 1100 Wien

Kontakt Wand: **T** 01 605 03-0
E office.wand@wienerberger.at
Kontakt Dach: **T** 03457 22 18-0
E office.dach@wienerberger.at
www.wienerberger.at

